

TERMINAL WJAZDOWY TERM – IN

Nice System parkingowy
NicePark >>>

Terminal wjazdowy – urządzenie przeznaczone do bezobsługowego wjazdu na parking, poprzez wydanie biletu z kodem kreskowym lub akceptację zbliżeniowej karty abonamentowej.

Obudowa - wykonana ze stali nierdzewnej malowanej proszkowo, wytrzymała i odporna na niekorzystne warunki atmosferyczne.

Nowoczesny wygląd - dzięki stonowanej kolorystyce i podświetleniu LED.

Drukarka termiczna – pozwala na druk kodu kreskowego na bilecie, wyposażona w moduł tnący i wysuwający bilet.

Bilety – kartonikowe w pojemniku 9000 szt. lub rolka termiczna umożliwiająca wydruk około 2000 szt. biletów.

Wyświetlacz LCD – kolorowy wyświetlacz LCD o przekątnej 7". komunikaty graficzne wyświetlane są naprzemiennie w języku polskim i angielskim.

Przyciski – Odporne na akty wandalizmu i niskie temperatury, podświetlane technologią LED.

Czytnik kart zbliżeniowych – w standardzie **Mifare**, pozwalający na wygodne korzystanie z parkingu osobom posiadającym odpowiednie uprawnienia. Istnieje możliwość zmiany standardu czytnika.

Komunikacja – terminal komunikuje się z serwerem za pomocą sieci Ethernet (TCP/IP).

Aktywacja terminala – następuje dopiero po najechaniu pojazdu na pętlę indukcyjną, co zapobiega pobraniu biletu przez osobę postronną która nie podjechała pojazdem.

System termo-wentylacji – terminal wyposażony jest w podgrzewacz oraz wentylatory, zapewniające odpowiednią temperaturę wewnątrz obudowy. System sterowany jest za pomocą układu mikroprocesorowego.

Interkom – terminal może zostać wyposażony w system komunikacji z obsługą parkingu w technologii VOIP (Opcja).

Personalizacja – Terminal jak i cały system parkingowy może zostać przygotowany według potrzeb klienta. Wiąże się to z przygotowaniem indywidualnej oferty cenowej

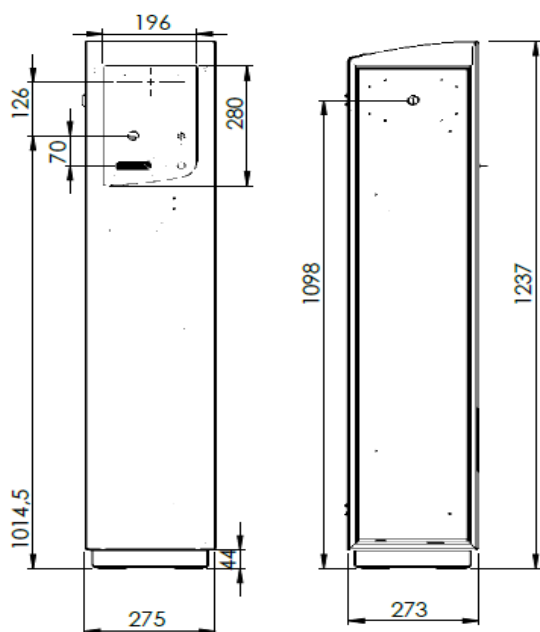


Parametry techniczne	PARK TERM-IN
Napięcie zasilania	230 VAC 50/60 Hz
Maksymalny pobór mocy z włączonym termo obiegiem (W)	400
Zasilanie awaryjne	Opcja
Temperatura pracy	-30°C ~ +50°C
Stopień ochrony	IP33
Wymiary (wys. X szer. X gł. mm)	1237 x 275 x 273
Waga	~ 50 kg
Kolor obudowy	RAL 7005
Kolor frontu	RAL 9005
Materiał obudowy	Stal nierdzewna 304
Materiał pokrywy frontowej	PMMA
Typ powłoki lakierniczej	Lakier proszkowy

*Zdjęcia produktów to ilustracje poglądowe i mogą nieznacznie różnić się od rzeczywistego wyglądu produktów. Nie zmienia to jednak ich podstawowych właściwości

TERMINAL WJAZDOWY TERM – IN

System parkingowy
Nice **NicePark** >>>



Rzut z przodu

Rzut z boku

Rzut podstawy

Akcesoria



ROLKA TERMICZNA

Papier do wydruku biletów



BILETY

Bilety kartonikowe



KARTA

Karta abonamentowa lub
RFID

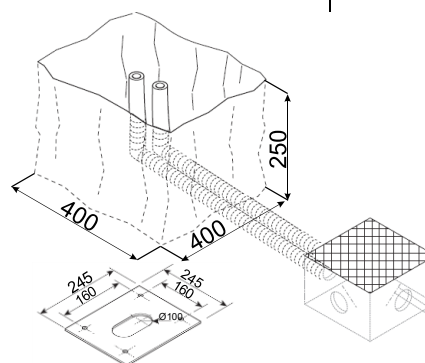


Karta RFID

w formie naklejki

Przygotowanie do montażu:

- Wymiary fundamentu:
 - wysokość: 250 mm²
 - długość: 400 mm²
 - szerokość: 400 mm²
- Kable wychodzące z fundamentu muszą mieć co najmniej 1,5 m zapasu
- Kabel komunikacyjny 1 x skrętka F/UTP 5E 4x2x0,5mm² ekranowany - żelowany ziemny
- Kabel sterujący LiYY - 10x0,5mm² (JZ-500)
- Kabel zasilający 3x1,5mm²



Wszystkie prawa zastrzeżone. Copyright 2017 by Nice Polska Sp. z o. o. Kopiowanie, powielanie, rozpowszechnianie całości lub fragmentów wymaga pisemnej zgody. Niniejsza karta katalogowa nie stanowi oferty handlowej w rozumieniu przepisów Kodeksu Cywilnego. Zastrzegamy sobie prawo do zmiany kompletacji oraz zmiany kolorów produktów.