

# BRAMKI OBROTOWE – TRIPOD

## DOUBLE SWORD

SWORD – najpopularniejsza bramka typu tripod. Niewielki rozmiar SWORD'a zapewnia minimalne wymagania przestrzeni przy maksymalnej wydajności i kontroli. Zastosowanie serwonapędu o wysokiej sprawności wraz ze wspomaganie zapewnia brak kolejek przy przejściach. W razie nagłego wypadku mechanizm opadania ramion umożliwia odblokowanie przejścia w tylko 3 sekundy.

Wykończenia ze stali nierdzewnej 304 (szcztokowanej lub polerowanej) idealnie dopasowuje się do wnętr i nowoczesnej architektury, a dodatkowo SWORD może zostać pomalowany proszkowo na dowolny kolor z palety RAL. Obudowa SWORD'a została zaprojektowana tak aby montaż możliwy był nawet na zewnątrz bez dodatkowych zadaszeń. Na życzenie możliwe jest wykonanie bramki ze stali nierdzewnej 316. Bramka wyposażona jest w elektromechaniczną funkcję antypaniki która zapewnia wolne przejście i w sytuacji awaryjnej zapobiega powstaniu paniki i zatorów w budynku.



WOLNE PRZEJŚCIE



PRZEPUSTOWOŚĆ



SZEROKOŚĆ PRZEJŚCIA



KLASA OCHRONNOŚCI



OPADAJĄCE RAMIĘ



AUTOMAT



DWUKIERUNKOWA

### Zalety

- Dwukierunkowa mechaniczna bramka typu tripod z funkcją opadania ramion i wspomaganie przejścia
- Wysoka jakość za przystępną cenę
- Stabilna i wytrzymała obudowa idealna do zastosowania w obszarach o dużym natężeniu ruchu
- Możliwość podłączenia urządzeń kontroli dostępu każdego typu
- Niskie zużycie prądu
- Funkcja antypaniki z automatycznym powracaniem ramion
- Bardzo ciche działanie
- Bramka przystosowana do montażu wewnątrz i na zewnątrz
- Wyposażona w zintegrowany uchwyt czytnika kart zbliżeniowych pod górną pokrywą
- Możliwość zamontowania na platformie mobilnej

### Możliwe warianty

- SWORD
- SWORD Monopod
- SWORD Doupod

\*Pierwsza wartość jest standardowa, wszystkie inne dostępne na żądanie.

### Standard

- Dwustronne piktogramy LED
- Panel sterownia
- Funkcja antypaniki
- Podłączenie zasilania z akumulatora
- Wspomaganie przejścia

### Opcje

- Możliwość zamontowania dodatkowych urządzeń (licznik przejść, czytniki biometryczne i zbliżeniowe RFID, akceptor monet, przyciski, czytnik kodów kreskowych i QR)
- Podgrzewacz
- Moduł elektroniczny załączający automatycznie funkcję antypaniki w przypadku braku zasilania (otwarcie bramki)
- Możliwość zamówienia w wariantcie podwójnym
- Możliwość zakupu obudowy bez mechanizmu jako wygradzenie

[www.nice.pl](http://www.nice.pl)

+48 539 390 850 / 22 579 40 47

e-mail: [damian.wisniewski@nice.pl](mailto:damian.wisniewski@nice.pl)

# BRAMKI OBROTOWE – TRIPOD

## SPECYFIKACJA TECHNICZNA

Szerokość, mm	1504
Długość, mm	755
Wysokość, mm	1000
Waga, kg (nie więcej niż)	60
Mechanizm	Serwonapęd

### Możliwa kontrola:



System kontroli dostępu



Panel przyciskowy

W przypadku braku zasilania bramka zostaje odblokowana w obu kierunkach.

### Parametry elektrotechniczne:

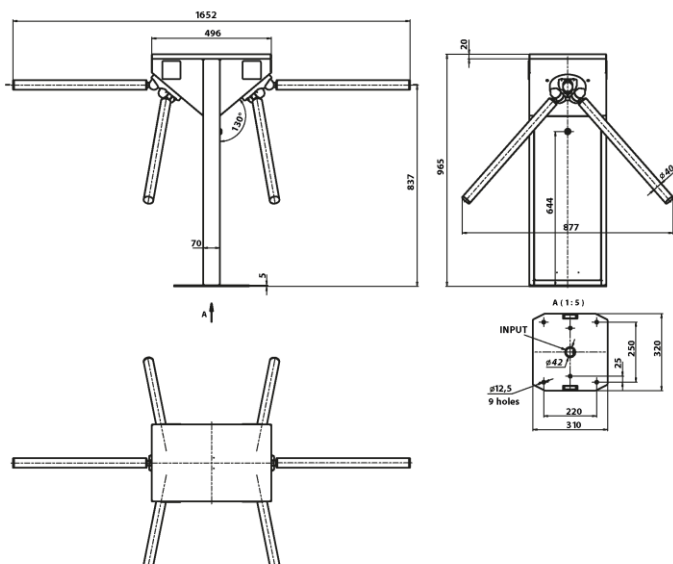
- Napięcie:
  - AC 100-240V, 50/60Hz
  - DC 12V
- Maksymalne zużycie prądu przy przejściu 55W

### Wykonanie

Standardowa obudowa	Stal nierdzewna szczotkowana AISI 304
---------------------	---------------------------------------

Dostępne opcje obudowy

Stal szczotkowana AISI 316  
Stal polerowana AISI 304  
Stal polerowana AISI 316  
Stal malowanie proszkowe RAL



Głowica / Ramię

Odlew aluminium malowany na czarno / Stal nierdzewna polerowana

### Zastosowanie:

- Instytucje Rządowe
- Bazy Wojskowe
- Elektrownie
- Fabryki
- Obiekty użyteczności publicznej
- Instytucje finansowe
- Lotniska
- Centra biznesowe
- Hotele
- Obiekty sportowe i rekreacyjne
- Obszary miejski

### Przygotowanie do montażu:

- Wymiary fundamentu:
  - wysokość: 300 mm
  - długość: 755 mm
  - szerokość: 1700 mm
- Kable wychodzące z fundamentu muszą mieć co najmniej 2m zapasu
- Kabel komunikacyjny 2x skrętka FTP 8x0,22 (0,5mm<sup>2</sup>)
- Kabel zasilający 3x1,5 mm<sup>2</sup>