

# Wielorodzinny panel rozmówny Eye 4

## Instrukcja użytkownika



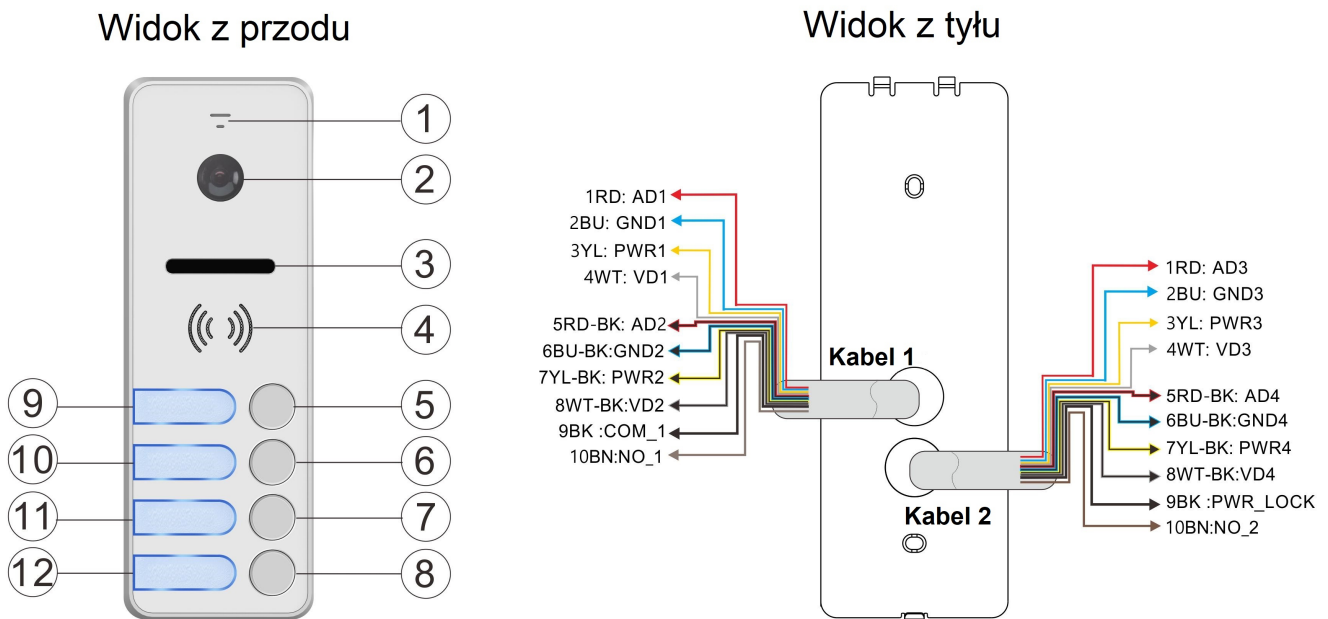
V1.0

---

Dziękujemy za zakup naszego produktu.

Firma nie ponosi odpowiedzialności za wszelkie wypadki spowodowane nieprawidłową eksploatacją urządzenia. Przed montażem i użyciem tego urządzenia należy dokładnie przeczytać niniejszą Instrukcję użytkownika (w szczególności środki ostrożności dotyczące bezpieczeństwa).

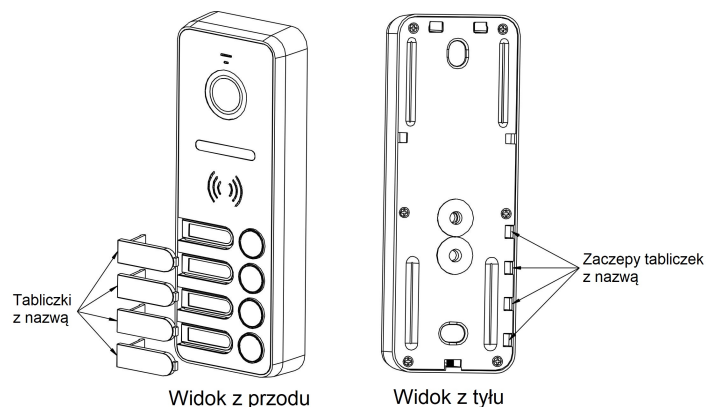
# 1. Wygląd



- (1) Mikrofon
- (2) Kamera
- (3) Podświetlenie LED
- (4) Głośnik
- (5-8) Przyciski 1 - 4
- (9-12) Tabliczki z nazwą 1 - 4

## 2. Zmiana tabliczek z nazwą

- (1). Użyć ostrego narzędzia aby wypchnąć zaczepy tabliczek z tyłu panelu, następnie zdjąć tabliczki z przodu panelu.
- (2). Usunąć czyste kartki i zapisać nazwą bądź numerem.
- (3). Wsadzić z powrotem zapisane kartki do tabliczek.
- (4). Wsadzić tabliczki w panel rozmówny i dopchnąć aż zaczep zablokuje się z tyłu panelu.



### 3. Opis okablowania

#### (1) Kabel 1

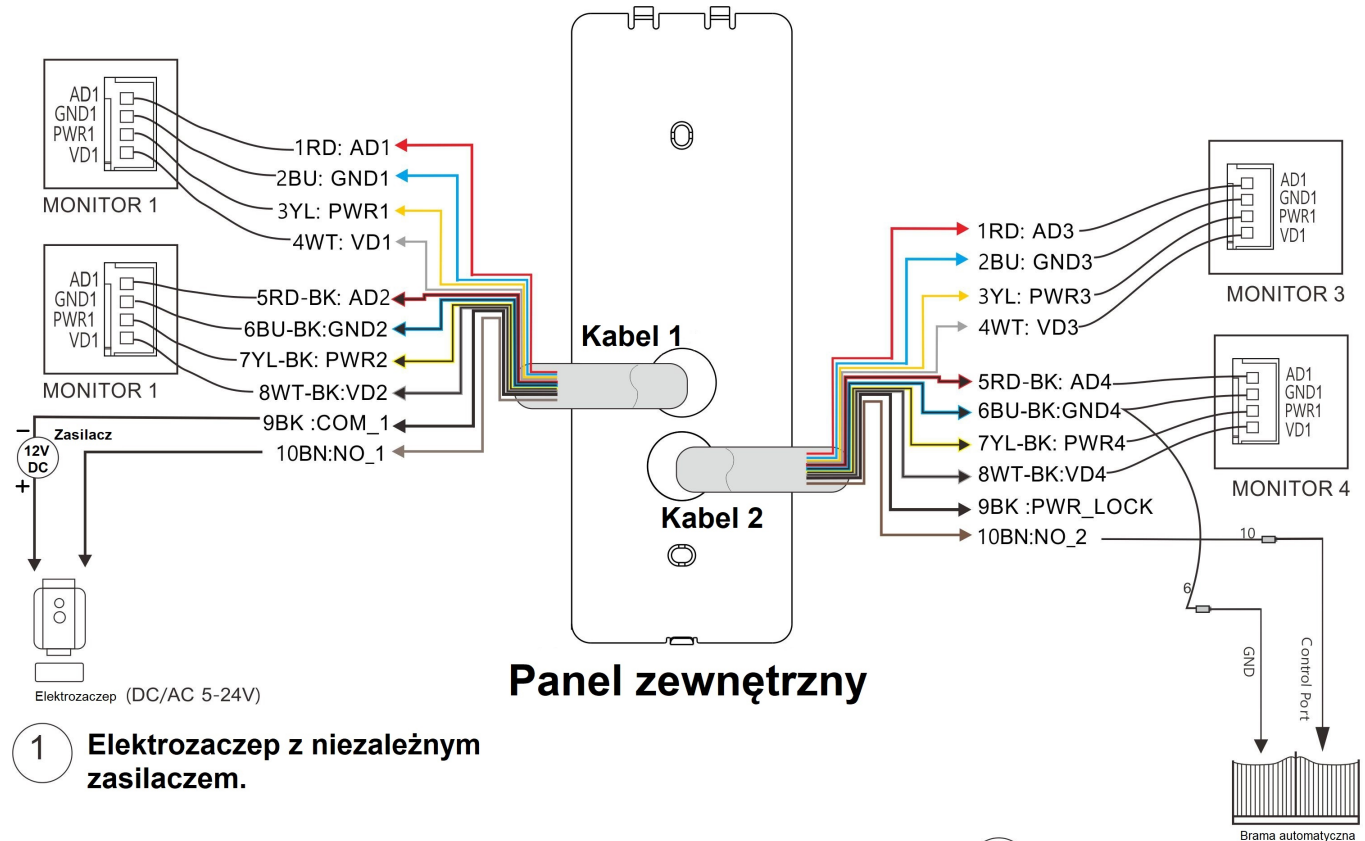
| Wire no. | Kolor            |       | Sygnał              |       |
|----------|------------------|-------|---------------------|-------|
|          | Nazwa            | Skrót | Nazwa               | Skrót |
| 1        | CZERWONY         | RD    | AUDIO 1             | AD1   |
| 2        | NIEBIESKI        | BU    | GND/MASA 1          | GND1  |
| 3        | ŻÓŁTY            | YL    | ZASILANIE 1         | PWR1  |
| 4        | BIAŁY            | WT    | VIDEO 1             | VD1   |
| 5        | CZERWONO-CZARNY  | RD-BK | AUDIO 2             | AD2   |
| 6        | NIEBIESKO-CZARNY | BU-BK | GND/MASA 2          | GND2  |
| 7        | ŻÓŁTO-CZARNY     | YL-BK | ZASILANIE 2         | PWR2  |
| 8        | BIAŁO-CZARNY     | WT-BK | VIDEO 2             | VD2   |
| 9        | CZARNY           | BK    | WSPÓLNY 1           | COM_1 |
| 10       | BRAZOWY          | BN    | NORMALNIE OTWARTY 1 | NO_1  |

#### (2) Kabel 2

| Wire no. | Kolor            |       | Sygnał              |          |
|----------|------------------|-------|---------------------|----------|
|          | Nazwa            | Skrót | Nazwa               | Skrót    |
| 1        | CZERWONY         | RD    | AUDIO 3             | AD3      |
| 2        | NIEBIESKI        | BU    | GND/MASA 3          | GND3     |
| 3        | ŻÓŁTY            | YL    | ZASILANIE 3         | PWR3     |
| 4        | BIAŁY            | WT    | VIDEO 3             | VD3      |
| 5        | CZERWONO-CZARNY  | RD-BK | AUDIO 4             | AD4      |
| 6        | NIEBIESKO-CZARNY | BU-BK | GND/MASA 4          | GND4     |
| 7        | ŻÓŁTO-CZARNY     | YL-BK | ZASILANIE 4         | PWR4     |
| 8        | BIAŁO-CZARNY     | WT-BK | VIDEO 4             | VD4      |
| 9        | CZARNY           | BK    | ZASILANIE ZAMKA     | PWR_LOCK |
| 10       | BRAZOWY          | BN    | NORMALNIE OTWARTY 2 | NO_2     |

# 4. System połączeń

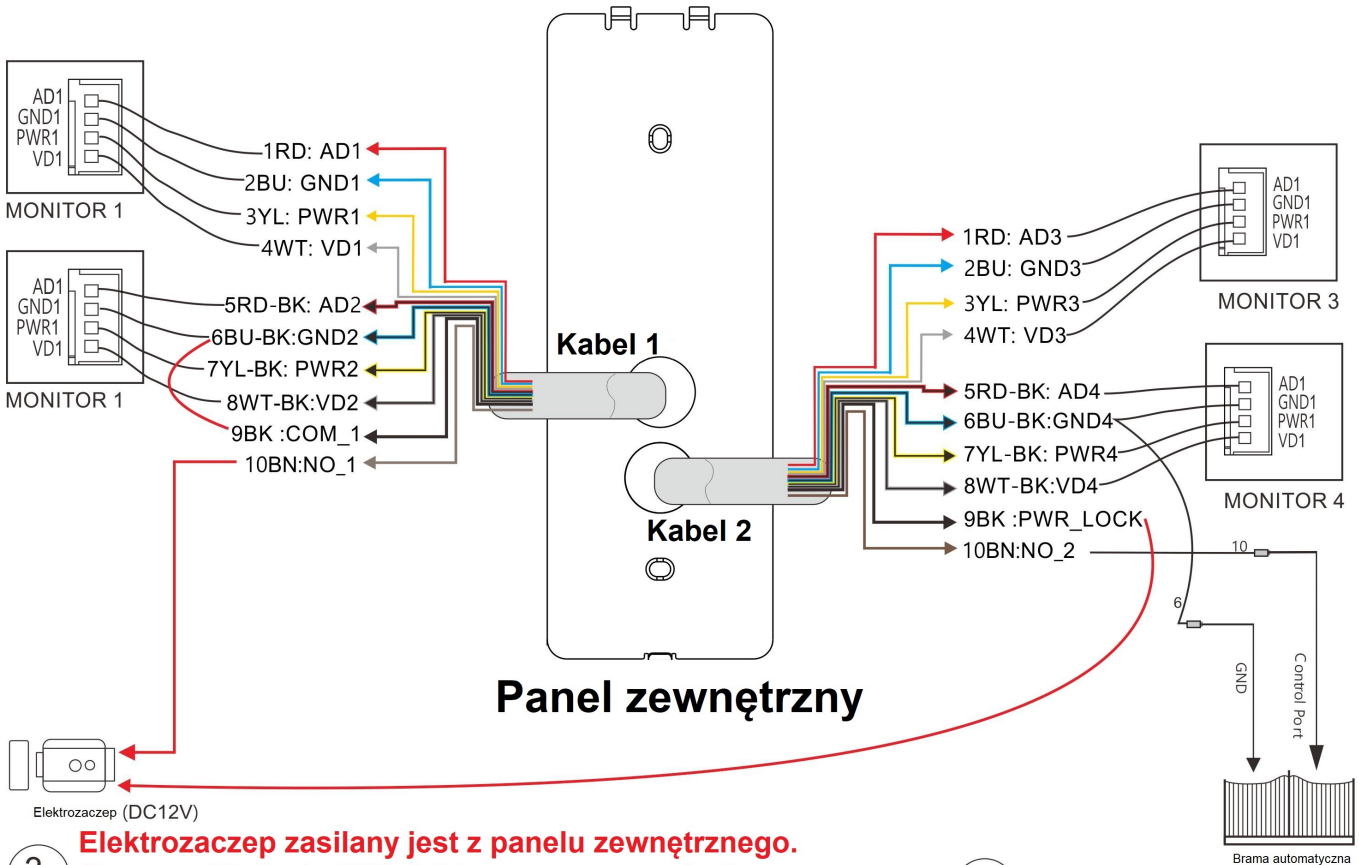
## (1) Elektrozaczepek z osobnym zasilaniem.



1 Elektrozaczepek z niezależnym zasilaczem.

2 Możliwość sterowania bramą automatyczną

## (2) Elektrozaczepek zasilany z panelu zewnętrznego.



3 Elektrozaczepek zasilany jest z panelu zewnętrznego. Stosować jedynie 12V elektrozaczepek z pamięcią. COM\_1 & GND2 muszą być połączone ze sobą.

2 Możliwość sterowania bramą automatyczną

## 5. Zawartość opakowania

Nice



Panel zewnętrzny



Instrukcja użytkownika



Uchwyt panelu zewnętrznego



30° uchwyt kątowy



Klucz imbusowy #2



Pochłaniacz wilgoci



2x śruba płaska M3,0\*8



Śruba stożkowa M3,0\*5



2x śruby mocujące M3,0\*30



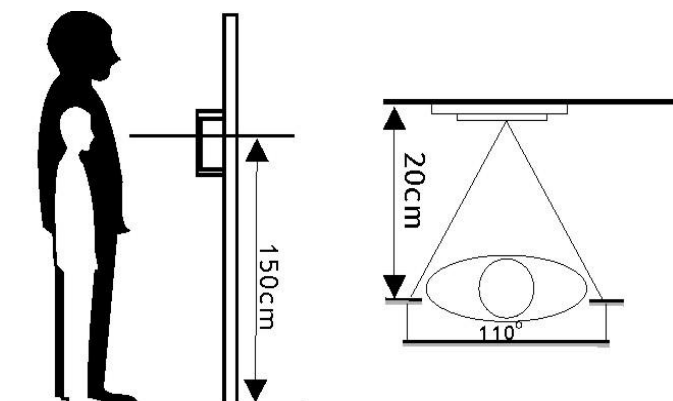
2x śruby mocujące M3,5\*30



2x kołek rozporowy

## 6. Uwagi dotyczące instalacji:

1. Należy wybrać odpowiednią pozycję oraz miejsce montażu panelu (nie nasłonecznione, bez zacienionego otoczenia)
2. Niedozwolone jest podłączanie prądu przed zakończeniem montażu.
3. Panel zewnętrzny powinien być montowany na wysokości 1.5~1.6 m.
4. Należy używać tylko elektrozaczepek z pamięcią.

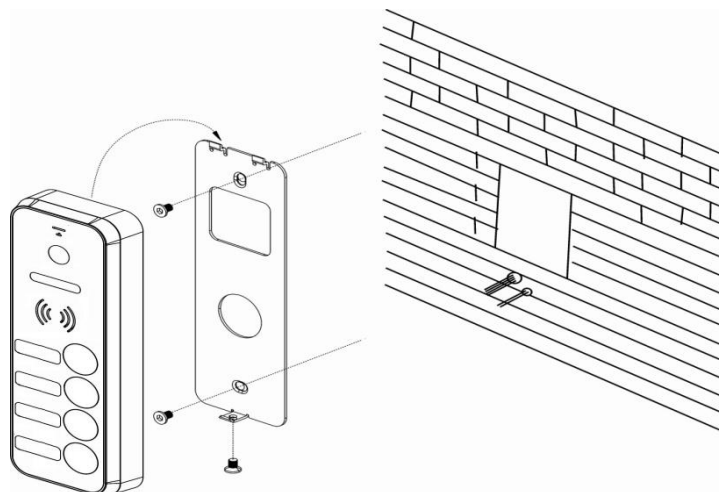


## 7. Instalacja

### (A) Montaż Panelu zewnętrznego

Proces:

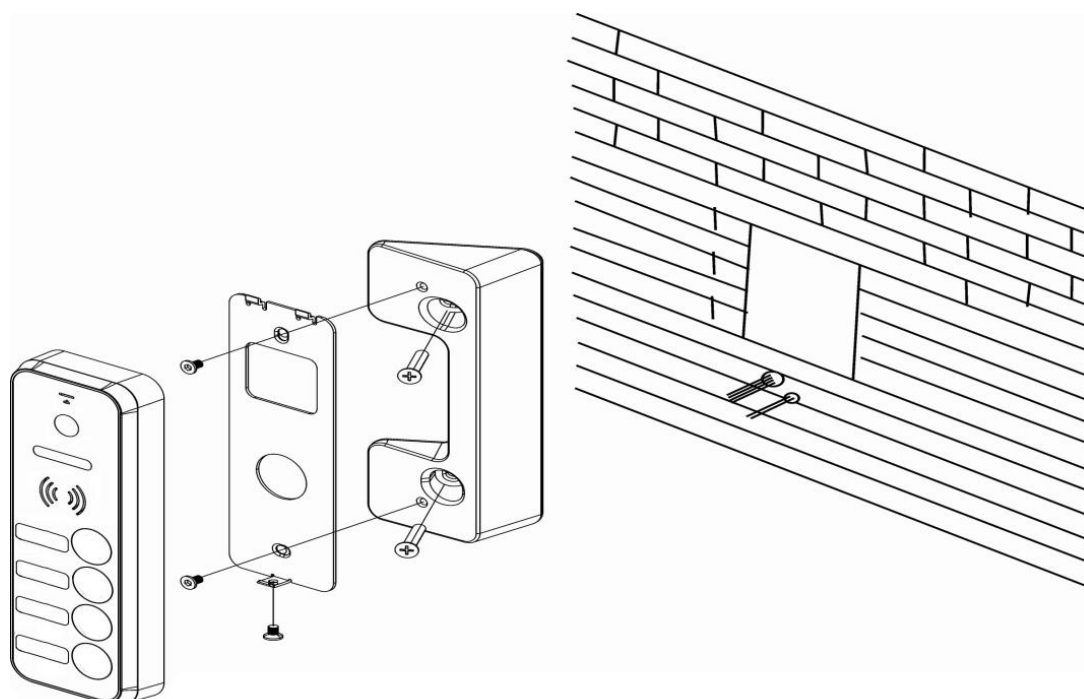
- (1). Wywiercić otwory na odpowiedniej wysokości.
- (2). Zdjąć uchwyt panelu z panelu zewnętrznego.
- (3). Zamontować uchwyt panelu za pomocą śrub do ściany.
- (4). Podłączyć przewody z monitorów oraz elektrozaczepek do panelu zewnętrznego.
- (5). Założyć panel zewnętrzny na uchwyt panelu i zabezpieczyć go śrubą od dołu.



### (B) Montaż panelu zewnętrznego z wykorzystaniem kątownika

Proces:

- (1). Wywiercić otwory na odpowiedniej wysokości.
- (2). Zamontować kątownik za pomocą śrub do ściany.
- (3). Zdjąć uchwyt panelu z panelu zewnętrznego.
- (4). Zamontować uchwyt panelu za pomocą śrub do kątownika.
- (5). Podłączyć przewody z monitorów oraz elektrozaczepek do panelu zewnętrznego.
- (6). Założyć panel zewnętrzny na uchwyt panelu i zabezpieczyć go śrubą stożkową od dołu.



## 8. Specyfikacja

Nice

| No. | Rodzaj                  | Opis   |
|-----|-------------------------|--|
| 1   | Typ                     | Bezdotykowy  |
| 2   | Połączenie              | 4 Żyłowe   |
| 3   | Urzytkownicy            | 1-4 Urzytkowników  |
| 4   | Audio                   | 300mVp-p 300Ohm(dwukierunkowe)   |
| 5   | Video                   | 1Vp-p 75Ohm(wychodzące)  |
| 6   | Kamera                  | CMOS-139 700TVL  |
| 7   | Oświetlenie nocne       | Białe światło (włączane automatycznie)   |
| 8   | Minimalne oświetlenie   | 0 LUX (0.5 m)  |
| 9   | Kąt widzenia            | Horyzontalny 110°  |
| 10  | Ochrona IP              | 66   |
| 11  | Przyciski               | Mechaniczne  |
| 12  | Zasilanie               | DC 11V-14V   |
| 13  | Elektrozaczep           | Jeden elektrozaczep, AC/DC5V~24V, mniej niż 4 A.<br>Jeden sygnał otwarcia (napięcie 5 mA). |
| 14  | Zasilanie wyjściowe     | Umożliwia otwarcie elektrozaczepu 12V DC   |
| 15  | Montaż                  | Natynkowy  |
| 16  | Pobór prądu             | 3W   |
| 17  | Temperatura pracy       | -25°C do +60°C   |
| 18  | Temperatura składowania | -30°C do +60°C   |

### KARTA GWARANCYJNA

Producent udziela 24 miesięcznej gwarancji

- Nice Polska Sp. z o.o. udziela 24 - miesięcznej gwarancji na sprzedawane towary.
- Gwarancją Nice Polska Sp. z o.o. nie są objęte:
  - mechaniczne uszkodzenia powstałe w transporcie, załadunku / rozładunku lub innych okolicznościach,
  - uszkodzenia powstałe na skutek wadliwie wykonanego montażu lub eksploatacji wyrobów Nice Polska Sp. z o.o.,
  - uszkodzenia powstałe na skutek jakichkolwiek przeróbek dokonanych przez KUPUJĄCEGO lub osoby trzecie, a odnoszących się do wyrobów będących przedmiotem sprzedaży lub urządzeń niezbędnych do prawidłowego funkcjonowania wyrobów będących przedmiotem sprzedaży,
  - uszkodzenia wynikające z działania siły wyższej lub innych zdarzeń losowych, za które Nice Polska Sp. z o.o. nie ponosi odpowiedzialności,
  - źródła zasilania (baterie), będące na wyposażeniu urządzenia w momencie jego sprzedaży (jeśli występują).
- Wszelkie roszczenia z tytułu gwarancji KUPUJĄCY zgłosi w punkcie zakupu lub firmie Nice Polska Sp. z o.o. na piśmie po ich stwierdzeniu.
- Nice Polska Sp. z o.o. zobowiązuje się do rozpatrywania reklamacji zgodnie z obowiązującymi przepisami prawa polskiego.
- Wybór formy załatwienia reklamacji, np. wymiana towaru na wolny od wad, naprawa lub zwrot pieniędzy należy do Nice Polska Sp. z o.o.
- Terytorialny zasięg obowiązywania gwarancji: Rzeczpospolita Polska.
- Gwarancja nie wyłącza, nie ogranicza ani nie zawieszają uprawnień Kupującego wynikających z przepisów o rękojmi za wady rzeczy sprzedanej.

Pieczczę i podpis sprzedawcy, data sprzedaży