

Siłowniki elektromechaniczne z ramieniem łamanym do bram skrzydłowych o długości skrzydła do 3.5 m i ciężarze do 330 kg.

Przeznaczone do montażu na bardzo szerokich słupkach, nawet do 40 cm głębokości odsadzenia zawiasu.

Nowa konstrukcja przeniesienia napędu: przekładnia siłownika to 3 stopnie przełożenia: na pierwszym przekładnia ślimakowa, na drugim para kół zębatach o zębach prostych, a na wyjściu napędu – przekładnia satelitarna.

W sumie otrzymujemy ogromny wyjściowy **moment obrotowy – aż 500 Nm w silniku 24V!**

Wbudowane mechaniczne krańcówki otwierania i zamykania z bardzo precyzyjną regulacją.

Łatwy montaż bez spawania, uchwyty przykręcane do słupka i skrzydła bramy, bez konieczności spawania.

Elastyczny: ramię łamane, składające się z części prostej i wygiętej, tym razem ma regulowaną długość, co umożliwia (po jego skróceniu) zabudowę siłownika w ciasnym narożniku posesji.

Przyjazny: łatwy, zautomatyzowany mechanizm odblokowania awaryjnego w przypadku braku napięcia, z metalowym kluczem i wkładką patentową.



Modularna centrala sterująca HKA1

- zabudowana w jednym z siłowników
- technologia BLUEBUS
- autoprogramowanie – siłowniki w czasie programowania automatycznie zapamiętują położenia krańcowe bramy
- zaawansowana: tylko trzy przyciski programowania, regulacja trybu pracy, czasu otwierania itp.
- funkcja częściowego otwarcia bramy (funkcja furtki)
- zawsze pracuje: dzięki akumulatorowi PS124 (opcja), siłowniki otworzą i zamkną bramę, nawet w przypadku braku zasilania
- rozpoznanie przeszkody
- możliwość ustawienia parametrów funkcji za pomocą 0-View
- centrala kompatybilna z systemem OPERA (str. 14–15), i SOLEMYO (str. 96)

Złącze radiowe typu OXI, SMXI, SMXIS.

Fotokomórki typu BLUEBUS: EPMB, F210B.

Kod		cena netto	cena brutto
HK7024	samohamowny siłownik z ramieniem łamanym, silnik 24 V, z wbudowaną centralą sterującą HKA1 BLUEBUS	2 300,00	2 829,00
HK7224	samohamowny siłownik z ramieniem łamanym, silnik 24 V	1 450,00	1 783,50

PRZYKŁADOWY ZESTAW DO UŻYTKU PRZYDOMOWEGO		cena netto	cena brutto
HYKE ERA FLOR	zestaw do bram dwuskrzydłowych: siłownik samohamowny HK7024 z ramieniem łamanym, silnik 24V, z wbudowaną centralą sterującą BLUEBUS, siłownik samohamowny HK7224, radioodbiornik SMXI, 1 pilot dwukanałowy FLO2RE, fotokomórki EPMB	4 170,00	5 129,10
HYKE SMILO	zestaw do bram dwuskrzydłowych: siłownik samohamowny HK7024 z ramieniem łamanym, silnik 24V, z wbudowaną centralą sterującą BLUEBUS, siłownik samohamowny HK7224, radioodbiornik SMXIS, 2 piloty dwukanałowe SM2, fotokomórki EPMB	4 190,00	5 153,70

Parametry		HK7024	HK7224
Zasilanie/zasilanie silnika	(V)	230/24	24
Natężenie prądu	(A)	1.5	6.0
Moc pobierana	(W)	300	140
Prędkość obrot.	(obr./min.)	1.5	1.5
Moment obrotowy	(Nm)	500	500
Intensywność	(cykle/h)	40	40
Stopień ochrony	(IP)	54	54
Temperatura pracy	(°C)	-20 do +50	-20 do +50
Wymiary	(mm)	210x290x320	210x290x320
Ciężar	(kg)	10.5	9.5

AKCESORIA



PLA10
zamek elektromagnetyczny pionowy

350,00
430,50 brutto



PLA11
zamek elektromagnetyczny poziomy

350,00
430,50 brutto



PS124
akumulator 24V 1.2 Ah
z wbudowaną kartą ładowania

290,00
356,70 brutto



KIO
kluczykowe wysprzężenie
z zewnątrz za pomocą linki

190,00
233,70 brutto



KA1
linka 6 m do KIO

60,00
73,80 brutto



SOLEMYO (SYKCE)
zestaw zasilania słonecznego

1 350,00
1 660,50 brutto



EPMB
fotokomórki (para) BLUEBUS
zasięg 15-30 m

190,00
233,70 brutto

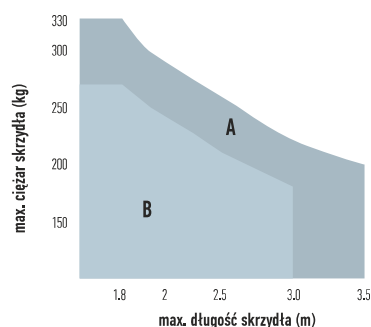


ELDC
lampa sygnalizacyjna BLUEBUS 12V
z wbudowaną anteną 433.92 MHz

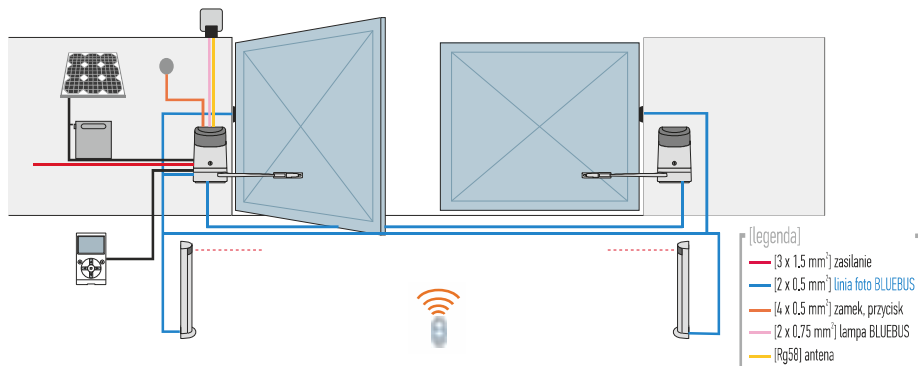
130,00
159,90 brutto

POZOSTAŁE AKCESORIA STR. 88-98

PARAMETRY SKRZYDŁA BRAMY

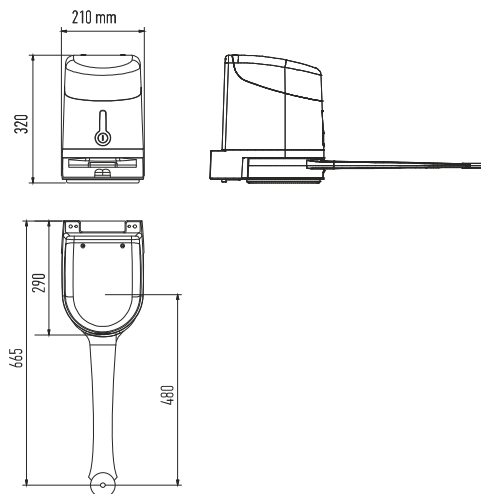


SCHEMAT INSTALACJI



WYMIARY

HYKE



PRZYŁĄDOWY ZESTAW DO UŻYTKU PRZYDOMOWEGO

HYKE ERA FLOR
2 siłowniki do bram o długości do 3,5 m



FLO2RE
1 pilot dwukanałowy
433.92 MHz



SMXI
radioodbiornik wewnętrzny,
4-kanałowy 433.92 MHz



EPMB
fotokomórki

