

S-BAR

SOLEMYO OPERA BLUEBUS 24V

Szlaban elektromechaniczny do obiektów prywatnych, publicznych i zastosowań przemysłowych o długości ramienia do 4 m, do pracy intensywnej. Szerokość przejazdu do 3,79 m.

Silnik 24V z enkoderem, wbudowana modułowa centrala sterująca XBA20 BLUEBUS.

Lakierowana obudowa w kolorze RAL2004.

Moc 300 W i moment obrotowy 100 Nm.

Trwałość i niezawodność. Solidna, stalowa konstrukcja. Nowe, wytrzymałe sprężyny wyważające, gwarantujące **1.000.000 cykli pracy**, ramiona o eliptycznym przekroju, odporne na silny wiatr.

Widoczny: obsługa diodowych świateł (opcja) wbudowanych w pokrywie: światło migające, oświetlenie stałe (XBA7), semafor czerwony/zielony (XBA8).

Szybki i łatwy dostęp do centrali sterującej BLUEBUS dzięki umieszczeniu jej w górnej części szlabanu.

Wygodniejsze programowanie i serwisowanie: oddzielone strefy w obudowie dla elektroniki i mechaniki, by ograniczyć zagrożenia podczas obsługi technicznej.

Fotokomórki w obudowie szlabanu, mocowane w prosty sposób w specjalnych uchwytach (opcja).

Wyrafinowany: możliwość ustawienia dodatkowych parametrów funkcji za pomocą 0-View.

Trwalszy i bezpieczniejszy: rozpoznanie przeszkody i kontrola prądu silnika podczas pracy szlabanu.

Autodiagnoza: lampa sygnalizuje niesprawne działanie systemu – liczbą mignięć określa typ błędu.

Możliwość dołączenia ochronnej listwy optycznej lub rezystancyjnej (8.2 KOhm) najnowszej generacji.

Oszczędny: w stanie spoczynku ogranicza pobór energii, przechodząc w tryb „Stand by”.

Zawsze pracuje: dzięki akumulatorowi awaryjnemu PS124 (opcja) szlaban pracuje, nawet w przypadku braku zasilania.

Złącze radiowe typu OXI, SMXI, SMXIS.

Fotokomórki typu BLUEBUS.

funkcje central strona 66/67
przykładowe zestawy strona 124



Kod		cena netto	cena brutto
SBAR	jednostka centralna dla ramienia 4 m: motoreduktor 24V, obudowa, centrala sterująca XBA20, uchwyt do mocowania ramienia owalnego, kotwy i płyta podstawy do montażu, do 100 cykli/godzinę	2 950,00	3 628,50
SBAR ZESTAW	Zestaw SBAR: jednostka centralna SBAR, ramię aluminiowe owalne 4000 mm XBA19, listwy ochronne na ramię XBA13, nalepki ostrzegawcze WA10	3 310,00	4 071,30

Parametry		SBAR
Zasilanie	(V)	230/SOLEMYO
Zasilanie silnika	(V)	24
Zasilanie awaryjne		PS124
Moc pobierana	(W)	300
Natężenie prądu	(A)	1
Stopień zabezpieczenia	(IP)	44
Moment obrotowy	(Nm)	100
Minimalny czas otwarcia	(s)	4
Temperatura pracy	(°C min/max)	-20 do +50
Intensywność pracy	(cykle/h)	100
Wymiary	(mm)	330x180x1180h
Ciężar	(kg)	46

AKCESORIA



XBA19
ramię aluminiowe,
owalne, 45x58x4000 mm
150,00
184,50 brutto



WA11
podpora ramienia stała,
regulowana wysokość
250,00
307,50 brutto



XBA4
diodowe światła
ostrzegawcze 4 m
180,00
221,40 brutto



PS124
akumulator 24V 1,2 Ah
z wbudowaną kartą ładowania
290,00
356,70 brutto



WA10
nalepki ostrzegawcze
na ramię szlabanu (24 szt.)
80,00
98,40 brutto



XBA13
listwy ochronne, gumowe,
czerwone na ramię XBA 9x1 m
130,00
159,90 brutto



XBA7
moduł lampy sygnalizacyjnej
kolor biały lub pomarańczowy
do szlabanów BAR
185,00
227,55 brutto



SIA1
płyta montażowa z kotwami
200,00
246,00 brutto



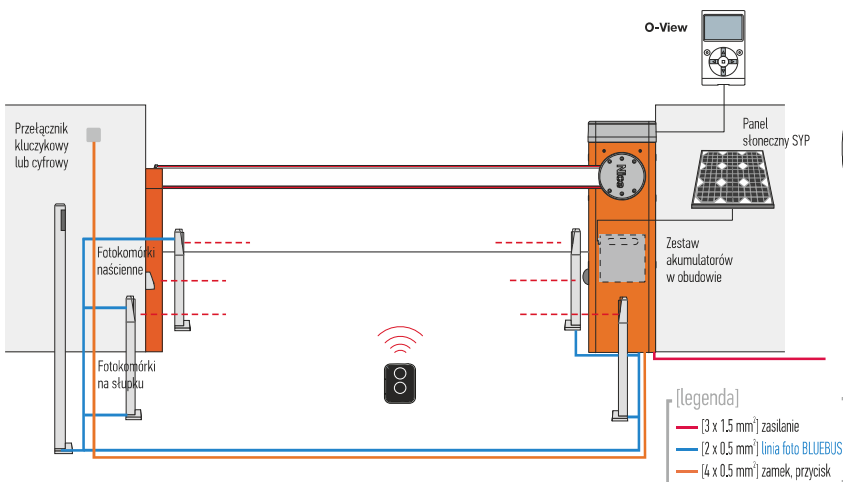
EPMB
fotokomórki (para) BLUEBUS,
zasięg 15-30 m
190,00
233,70 brutto



OVIEW/A
programator, połączenie
za pomocą BUS T4
650,00
799,50 brutto

POZOSTAŁE AKCESORIA STR. 88-98

SCHEMAT INSTALACJI



WYMIARY

