

TOONA 5HS TOONA 6HS

NOWOŚĆ SOLEMYO OPERA BLUEBUS 24V

Nowy, szybszy niż kiedykolwiek siłownik HI-SPEED do bram skrzydłowych o długości skrzydła do 5.0 m i ciężarze do 400 kg lub do 6.0 m i ciężarze do 1450 kg. Idealny do bram posesyjnych i przemysłowych.

Elektromechaniczny siłownik 24V, montowany do słupka, z enkoderem magnetycznym.

Szybszy niż kiedykolwiek: otwarcie do 90° trwa nawet 16* sekund (T05024HS), 30* sekund (T06024HS)!

Niezawodny: enkoder magnetyczny zapewnia niezmienność zaprogramowanych parametrów i precyzyjne rozpoznanie przeszkód.

Cichy dzięki opatentowanemu rozmieszczeniu wewnętrznych elementów i nakrętce śruby pociągowej wykonanej z brązu.

* Przy standardowej instalacji, z wykluczeniem faz przyspieszania i zwalniania.

Mocny: dzięki dwupołkowej, solidnej aluminiowej obudowie z poliesterowym pokryciem odporniejszym na warunki pogodowe. Elementy wewnętrzne ze stali, stopów lekkich i technopolimerów.

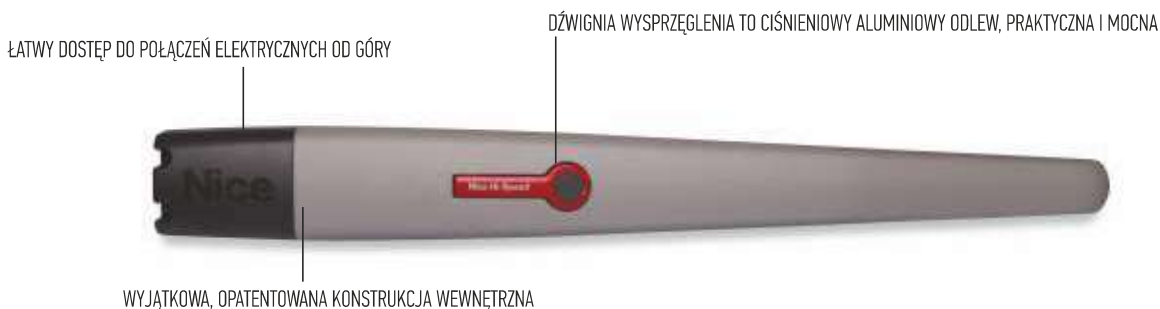
Łatwy w instalacji: po zamocowaniu siłownika wszystkie połączenia elektryczne są dostępne od góry siłownika.

Łatwe podłączenie: fabrycznie wbudowany kondensator.

Centrala sterująca MC824H:

- do dwóch siłowników 24V z enkoderem
- technologia BLUEBUS
- inteligentna: siłowniki w czasie programowania automatycznie zapamiętują położenia krańcowe bramy (autoprogramowanie), diody LED sygnalizują włączone funkcje
- zaawansowana: tylko trzy przyciski programowania, regulacja trybu pracy czasu otwierania, itp.
- wygodna: funkcja częściowego otwarcia bramy (funkcja furtki)
- zawsze pracuje: dzięki akumulatorowi PS324 (opcja), siłowniki otworzą i zamkną bramę, nawet w przypadku braku zasilania
- złącze radiowe typu OXI, SMXI, SMXIS
- jest kompatybilna z systemem OPERA (str. 14-15) i SOLEMYO (str. 96)
- **możliwość ustawienia parametrów funkcji za pomocą 0-View.**

funkcje central strona 66/67



Kod		cena netto	cena brutto
T05024HS	samohamowny siłownik, silnik 24V, wersja HI-SPEED , do skrzydła do 5.0 m i ciężarze do 400 kg, z enkoderem magnetycznym, wyłącznik krańcowy przy otwieraniu i zamykaniu	1 600,00	1 968,00
T06024HS	samohamowny siłownik, silnik 24V, wersja HI-SPEED , do skrzydła do 6.0 m i ciężarze do 1450 kg, z enkoderem magnetycznym, wyłącznik krańcowy przy otwieraniu i zamykaniu	2 050,00	2 521,50
TOONA5024HS ERA FLOR	zestaw do bram skrzydłowych, wersja HI-SPEED : dwa siłowniki T05024HS do bram o długości skrzydła do 5.0 m i ciężarze do 400 kg, centrala sterująca MC824H, radioodbiornik SMXI, 1 pilot FLO2RE, fotokomórki EPMB	4 450,00	5 473,50
TOONA6024HS ERA FLOR	zestaw do bram skrzydłowych, wersja HI-SPEED : dwa siłowniki T06024HS do bram o długości skrzydła do 6.0 m i ciężarze do 1450 kg, centrala sterująca MC824H, radioodbiornik SMXI, 1 pilot FLO2RE, fotokomórki EPMB	5 420,00	6 666,60

Parametry		T05024HS	T06024HS
Zasilanie silnika	(V)	24	24
Moc pobierana max.	(W)	192	120
Natężenie prądu nominalne	(A)	2.5	2.5
Stopień zabezpieczenia	(IP)	44	44
Siła uciągu max.	(N)	1800	2700
Prędkość liniowa bez obciążenia	(m/s)	0.025	0.013
Temperatura pracy	(°C min./max.)	-20 do +50	-20 do +50
Intensywność pracy	(cykle/h)	95	41
Ciężar	(kg)	7.5	15
Wymiary	(mm)	965x115x105	1200x128x150

Nice

AKCESORIA



EPMB

fotokomórki (para) BLUEBUS, zasięg 15-30 m

190,00
233,70 brutto



ELDC

lampa sygnalizacyjna 12V, BLUEBUS z wbudowaną anteną 433.92 MHz

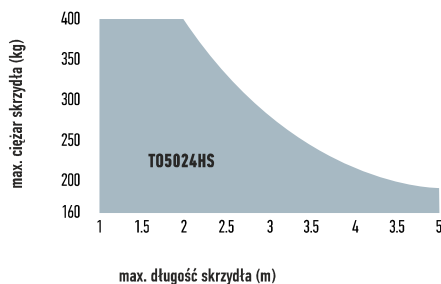
130,00
159,90 brutto



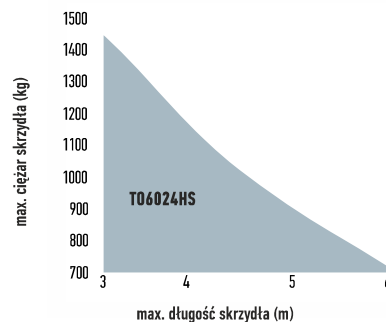
PS324

akumulator 24V 2.2 Ah z wbudowaną kartą ładowania do centrali MC824H

360,00
442,80 brutto

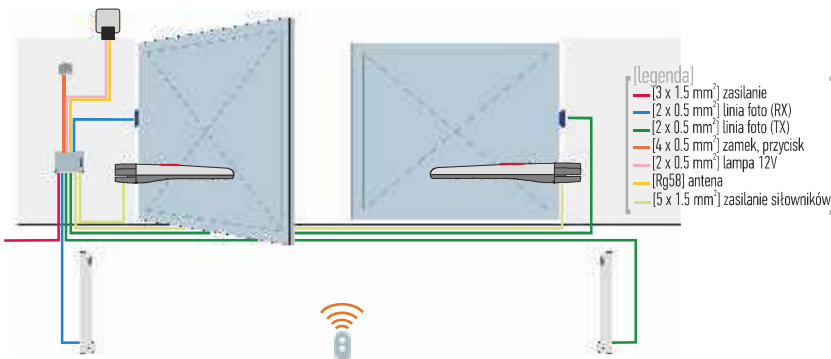


PARAMETRY SKRZYDŁA BRAMY

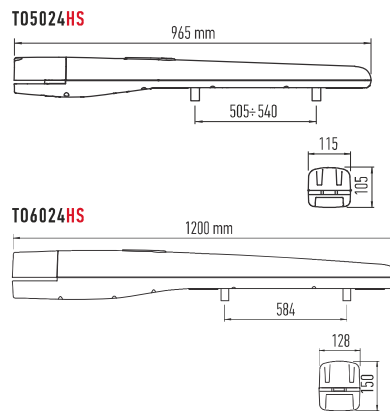


POZOSTAŁE AKCESORIA STR. 88-98

SCHEMAT INSTALACJI



WYMIARY



PRZYKŁADOWY ZESTAW TOONA5024HS / TOONA6024HS

TOONA5024HS / TOONA6024HS ERA FLOR

2 siłowniki HI-SPEED do bram o długości skrzydła do 5.0 / 6.0 m

FLO2RE

1 pilot dwukanałowy 433.92 MHz

MC824H

1 centrala sterująca

SMXI

radioodbiornik wewnętrzny, 4-kanalowy 433.92 MHz

EPMB

para fotokomórek BLUEBUS

