

# WIDEODOMOFON View W

INSTRUKCJA OBSŁUGI

**Nice Polska Sp. z o.o.**  
ul. Parzniewska 2a, 05-800 Pruszków, Poland  
Tel. +48 (22) 759 40 00, Fax +48 (22) 759 40 21  
[www.nice.pl](http://www.nice.pl), e-mail: [nice@nice.pl](mailto:nice@nice.pl)



## FUNKCJE

- 7" kolorowy, cyfrowy, wysokiej rozdzielczości wyświetlacz (LCD).
- Urządzenie bezsłuchawkowe, doskonały aparat komunikacji wewnętrznej z czystym głosem.
- Wygodne przyciski.
- Wybór języka, przyjazny interfejs.
- 7 polifonicznych dzwonek.
- Prosta obsługa.
- Przycisk otwierania.
- Funkcja rozgłaszania.
- Odsłuchiwanie innego monitora.
- Przeniesienie rozmowy
- Funkcja „Prywatności”.
- Wewnętrzne połączenia do pozostałych monitorów.
- Monitoring drzwi w czasie rzeczywistym lub kamera CCTV.
- Regulacja jasności, kontrastu, głośności, wyświetlacza. Monitor ma funkcję robienia zdjęć gdy współpracuje ze stacją zewnętrzną.

## DANE TECHNICZNE

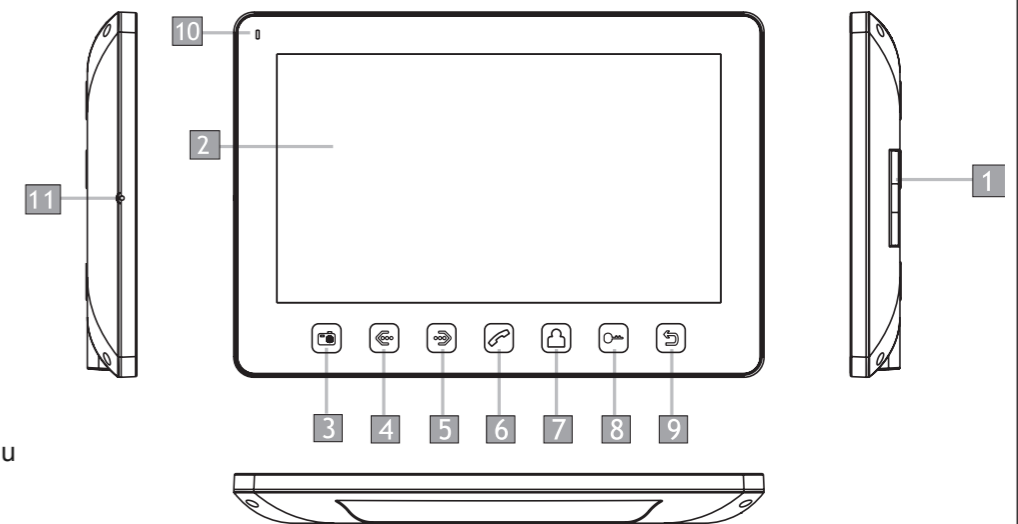
### Specyfikacja

Zasilanie	15 V DC
Zużycie energii	7W (Max), 1W (tryb czuwania)
Temperatura pracy	0°C do + 50 °C
Wilgotność pracy	0% - 95%
Wyświetlacz	7"
Funkcja interkomu	bezsłuchawkowa
Połączenie	4 przewody
Wymiary	185 x 127,5 x 18 mm
Waga	360 g

## OPIS

### Element:

- 1 Głośnik
- 2 Wyświetlacz LCD
- 3 Przycisk menu
- 4 Lewy przycisk
- 5 Prawy przycisk
- 6 Przycisk sterujący
- 7 Przycisk monitoringu
- 8 Przycisk otwarcia
- 9 Przycisk kończenia rozmowy
- 10 Sygnalizacja optyczna
- 11 Mikrofon



### Opis funkcji:

- |                                   |                  |
|-----------------------------------|------------------|
| 3 Wejście do ustawień systemowych | 7 Monitoring     |
| 4 Regulacja -                     | 8 Otwieranie     |
| 5 Regulacja +                     | 9 Koniec rozmowy |
| 6 Odbierz / Dzwon                 | 10 Lampa Led     |

## KARTA GWARANCYJNA

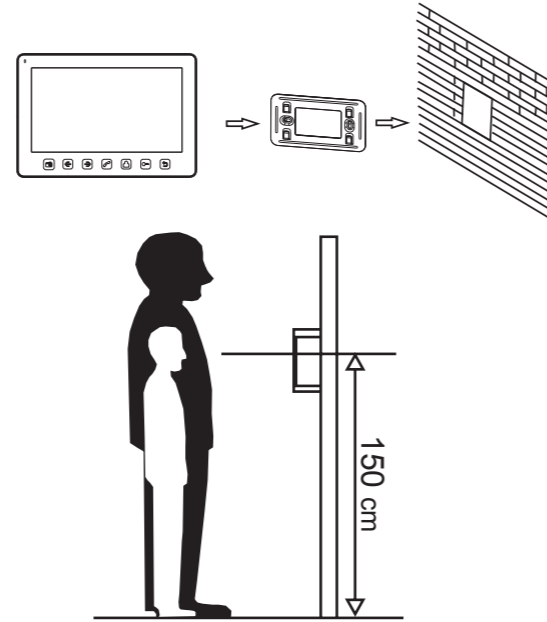
Producent udziela 24 miesięcznej gwarancji

1. Nice Polska Sp. z o.o. udziela 24 - miesięcznej gwarancji na sprzedawane towary.
2. Gwarancją Nice Polska Sp. z o.o. nie są objęte:
  - a) mechaniczne uszkodzenia powstałe w transporcie, załadunku / rozładunku lub innych okolicznościach,
  - b) uszkodzenia powstałe na skutek wadliwie wykonanego montażu lub eksploatacji wyrobów Nice Polska Sp. z o.o.,
  - c) uszkodzenia powstałe na skutek jakichkolwiek przeróbek dokonanych przez KUPUJĄCEGO lub osoby trzecie, a odnoszących się do wyrobów będących przedmiotem sprzedaży lub urządzeń niezbędnych do prawidłowego funkcjonowania wyrobów będących przedmiotem sprzedaży,
  - d) uszkodzenia wynikające z działania siły wyższej lub innych zdarzeń losowych, za które Nice Polska Sp. z o.o. nie ponosi odpowiedzialności,
  - e) źródła zasilania (baterie), będące na wyposażeniu urządzenia w momencie jego sprzedaży (jeśli występują).
3. Wszelkie roszczenia z tytułu gwarancji KUPUJĄCY zgłosi w punkcie zakupu lub firmie Nice Polska Sp. z o.o. na piśmie po ich stwierdzeniu.
4. Nice Polska Sp. z o.o. zobowiązuje się do rozpatrywania reklamacji zgodnie z obowiązującymi przepisami prawa polskiego.
5. Wybór formy załatwienia reklamacji, np. wymiana towaru na wolny od wad, naprawa lub zwrot pieniędzy należy do Nice Polska Sp. z o.o.
6. Terytorialny zasięg obowiązywania gwarancji: Rzeczpospolita Polska.
7. Gwarancja nie wyłącza, nie ogranicza, ani nie zawieszają uprawnień KUPUJĄCEGO wynikających z niezgodności towaru z umową.

Pieczęć i podpis sprzedawcy, data sprzedaży

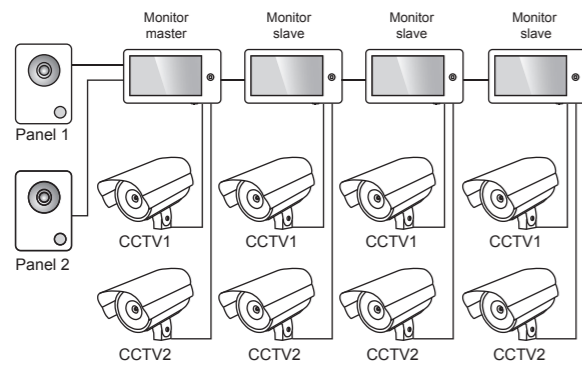
## MONTAŻ SYSTEMU

- Należy zastosować się do schematu okablowania wybranego systemu a następnie upewnić się co do poprawności dokonanych połączeń przewodów.
- Ustalić pozycję montażu monitora;
  - zaleca się montaż na wysokości 1.5 -1.6 metra,
- Upewnić się co do braku podłączenia napięcia zasilającego (stan beznapięciowy) przed ukończeniem montażu.
- Zdjąć ramkę tylną monitora.
- Zainstalować ramkę na ścianie.
- Połączyć przewody pod zaciski, zgodnie ze schematem okablowania.
- Zamontować monitor na ramce.
- Włączyć napięcie zasilające po zamontowaniu panelu rozmównego.

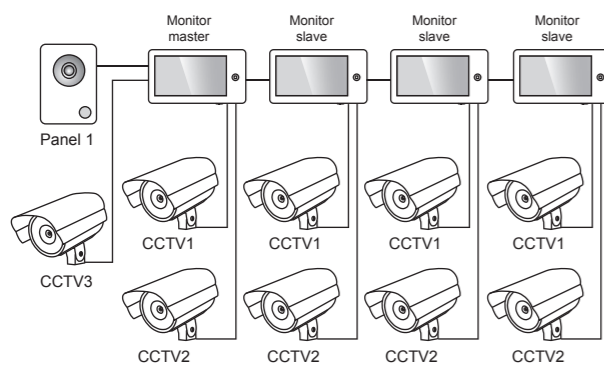


## UKŁAD SYSTEMU

- Port 2** - podłączenie panelu rozmównego  
System może obsługiwać maksymalnie 1 monitor główny, 3 podrzędne monitory, 2 panele rozmówne oraz 8 kamer CCTV



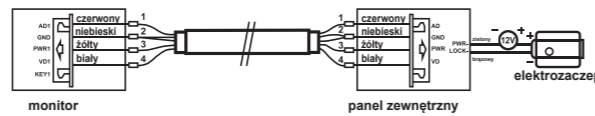
- Port2** - podłączenie kamer CCTV  
System może obsługiwać maksymalnie 1 monitor główny, 1 panel rozmówny, 9 kamer CCTV i 3 monitory podrzędne.



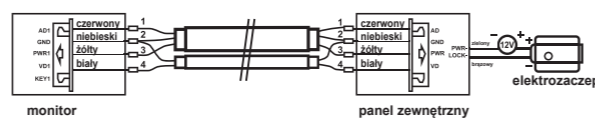
## SPECYFIKACJA OKABLOWANIA

System posiada jedno rozwiązanie otwarcia elektrozacze- pu: sygnał otwarcia zamka z panelu rozmównego. (Ekran przewodu kabla musi być uziemiony).  
W sytuacji, gdy sygnał otrzymywany jest z panelu rozmów- nego, specyfikacja okablowania jest następująca:

- Jeśli odległość pomiędzy monitorem a panelem głów- nym jest mniejsza niż 30 metrów, zastosować przewód YTDYw 4 x 0,5;



- Jeśli odległość przekracza 30 metrów, należy wybrać YTDYw 4 x 0,8;

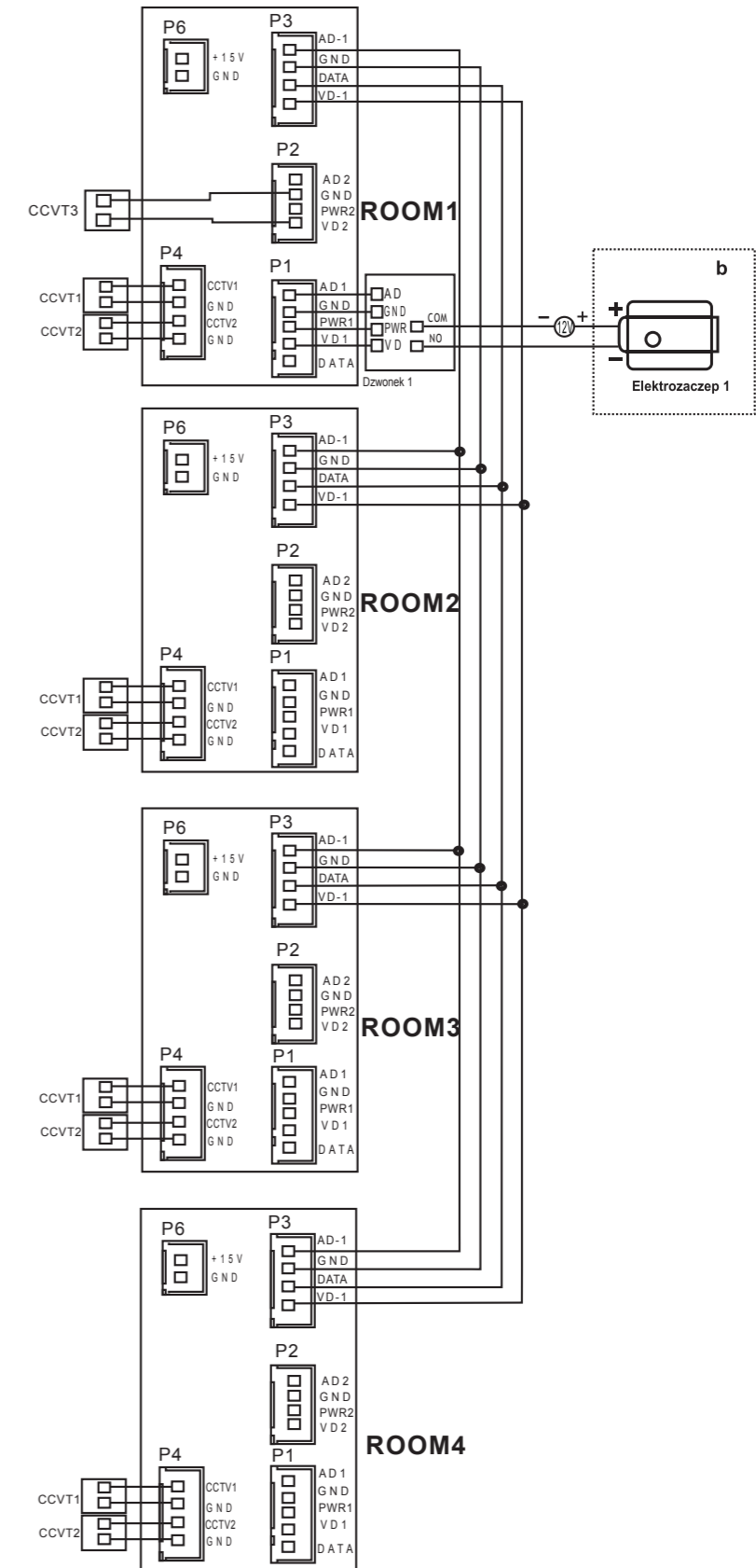


## ZAWARTOŚĆ ZESTAWU

- Monitor
- Instrukcja obsługi użytkownika
- Ramka naścienna
- 2 x Kołek rozporowy
- Środek osuszający
- 2 \* M 03,5 \* 30 śruba mocująca
- 5 pinowa złączka (czerwony / niebieski / żółty / biały / brązowy)
- 2\*4 pinowa złączka (czerwony / niebieski / żółty / biały)
- 4 pinowa złączka (biały / niebieski / biały / niebieski)
- Zasilacz

## SCHEMAT OKABLOWANIA

### Schemat 2

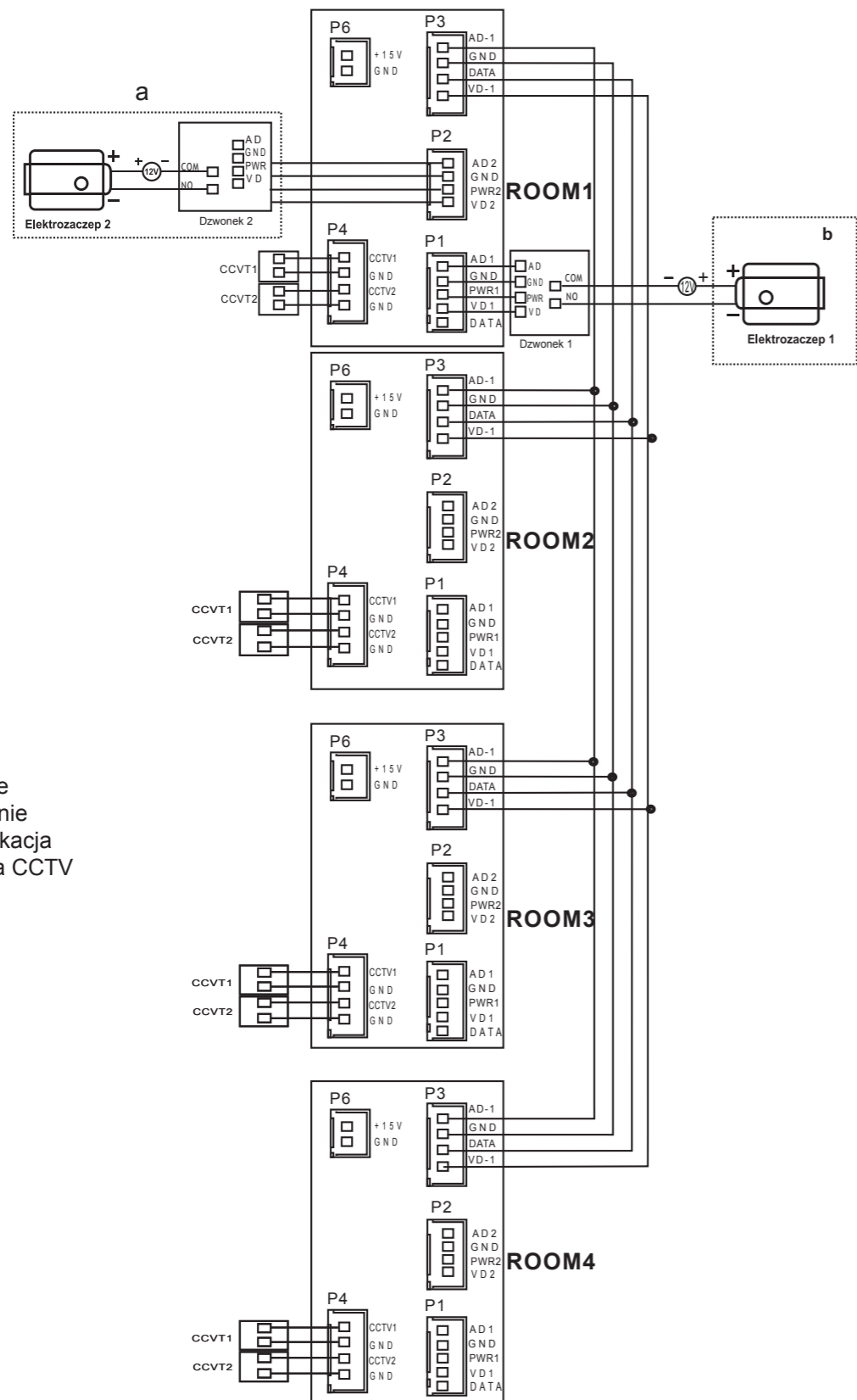


AD: Audio  
VD: Video  
PWR: Zasilanie  
GND: Uziemienie  
DATA: Komunikacja  
CCTV: Kamera CCTV

**Uwaga:**  
schemat okablowania panelu zewnętrznego elektrozacze- pu: elektrozaczep nr 2 + zasilanie zewnętrzne.

## SCHEMAT OKABLOWANIA

### Schemat 1



AD: Audio  
 VD: Video  
 PWR: Zasilanie  
 GND: Uziemienie  
 DATA: Komunikacja  
 CCTV: Kamera CCTV

Uwaga:  
 schemat okablowania panelu zewnętrznego elektrozaczepu: elektrozaczep nr 2 + zasilanie zewnętrzne.

## ODPOWIEDŹ NA SYGNAŁ PRZYCHODZĄCY Z PANELU ROZMÓWNEGO

Kiedy użytkownik (gość) naciska przycisk wywołania panelu rozmównego, wszystkie wewnętrzne monitory w obiekcie będą emitowały dźwięk jednocześnie, na ekranie zostanie wyświetlony komunikat INCOMING CALL (połączenie przychodzące). Należy kliknąć ikonę (☎), aby rozpocząć rozmowę z gościem. Monitor przejdzie do trybu stand-by jeśli nikt nie odpowie do momentu zakończenia emitowania dźwięku. Jednak w momencie gdy rozmowę rozpoczęto otwieramy elektrozaczep poprzez kliknięcie odpowiedniej ikony (🔓) - na ekranie zostanie wyświetlony komunikat DOOR UNLOCKED (drzwi otwarte). 1. Jeśli pojawi się połączenie przychodzące podczas rozmowy, wyświetli się komenda SOMEONE IS VISITING AT DOOR 2, należy kliknąć ikonę (☎) aby przejść do drugiej rozmowy.

Uwaga: W momencie rozmowy lub połączenia interkomowego pomiędzy monitorami, długie przytrzymanie ikony (☎) spowoduje wyciszenie mikrofonu a wyświetlacz LCD pokaże „MUTE” (wyciszenie); ponowne dłuższe przytrzymanie ikony (☎) spowoduje odblokowanie mikrofonu a wyświetlacz potwierdzi to komunikatem „PLEASE TALK” (proszę rozmawiać).

## MONITORING

### KONTROLA PANELU ROZMÓWNEGO LUB KAMER TELEWIZJI UŻYTKOWEJ (CCTV)

W trybie gotowości, należy kliknąć ikonę (📺) aby wejść do monitora panelu nr 1, należy ponownie nacisnąć ikonę (📺) aby zmienić widok ekranu na inny kanał video. W trakcie monitorowania panelu zewnętrznego naciśnij ikonę (☎) aby porozmawiać z gościem (panel rozmówny zewnętrzny) a następnie wybierz (🔓) w celu odblokowania drzwi.

## FUNKCJA ROZGŁOSZENIOWA (BROADCASTING)

W trybie gotowości, kliknąć ikonę (📢) przed dłuższą chwilę, na ekranie pojawi się komunikat BROADCAST REQUEST (żądanie transmisji), monitory w innych pomieszczeniach pokażą komunikat BROADCASTING (transmisja). W tym momencie możliwe jest rozpoczęcie transmisji do wszystkich monitorów w obiekcie

## POŁĄCZENIA INTERKOMOWE

Stosowane w celu połączenia interkomowego (wewnętrznego) do wszystkich monitorów. W trybie gotowości, kliknąć ikonę (☎) aby połączyć się z innym monitorem. Jeśli posiadamy więcej niż 2 monitory połączone ze sobą w systemie, można wybrać docelowy monitor za pomocą (📺) lub (📺) ikon, następnie należy kliknąć (☎) celem potwierdzenia wywołania połączenia. Użytkownik przebywający w innym pomieszczeniu może kliknąć (☎) ikonę aby odpowiedzieć lub (📢) ikonę aby zrezygnować z rozmowy.

## REGULACJA POZIOMU GŁOŚNOŚCI

W trybie monitoring, połączenie, rozmowa, interkom, nadawanie należy kliknąć ikonę (🔊) lub (🔊) aby wejść do ekranu regulacji głośności, a następnie należy wybrać (🔊) lub (🔊) w celu dostosowania poziomu głośności.

## REGULACJA JASNOŚCI / KOLORU / KONTRASTU / WYŚWIETLACZA

W trybie monitoring, połączenie, interkom należy kliknąć ikonę (🔊) lub (🔊) aby wejść do ekranu regulacji głośności. Następnie należy kliknąć ikonę (🔊) aby przejść do ekranu BRIGHT / CONT / COLOR aby dostosować poziom jasności, kontrastu i koloru.

## FUNKCJA PRYWATNOŚCI

Można wybrać menu ustawień systemowych SYSTEM SETTINGS aby włączyć / wyłączyć funkcję prywatności „DO NOT DISTURB”. W momencie jej aktywacji sygnalizacja dźwiękowa podczas wywołania, połączenia interkomowego oraz nadawania będzie wyłączona.

## ODSŁUCHIWANIE INNEGO MONITORA

Aby aktywować tryb odsłuchiwanie innego monitora, należy dłużej przytrzymać przycisk (A). Jeśli posiadamy więcej niż 2 wewnętrzne monitory, należy wybrać monitor docelowy na ekranie za pomocą (←) lub (→), a następnie wybór ten potwierdzić klikając w ikonę (B).

Uwaga:

- a: Podczas funkcji odsłuchiwanie z innego monitora, użytkownik słyszy dźwięki dochodzące z monitorowanego pomieszczenia, jednak osoby z pomieszczenia monitorowanego nie słyszą dźwięków z pomieszczenia monitorującego.
- b: Funkcja odsłuchiwanie jest możliwa tylko wtedy gdy funkcja BE MONITORED (można monitorować) jest włączona w ustawieniach systemu monitora docelowego. Prosimy o sprawdzenie w ustawieniach systemu (SYSTEM SETTINGS) jak uaktywnić funkcję BE MONITORED (można monitorować).

## WYWOŁANIE Z PANELU ZEWNĘTRZNEGO Z FUNKCJĄ WYKONYWANIA

### 1. Wykonywanie zdjęć osobie odwiedzającej

Automatyczne wykonywanie zdjęć: system może automatycznie wykonać i zapisać zdjęcia podczas wywołania z panelu rozmównego. Ręczne wykonywanie zdjęć: W momencie odpowiedzi na przywołanie oraz w trybie monitorowania należy przytrzymać ikonę (B) przez dłuższy moment, aby wykonać zdjęcie ręcznie na ekranie. Dokładny czas, w którym zostało wykonane zdjęcie zostanie pokazany w prawym górnym rogu ekranu.

### 2. Przeglądanie zdjęć, plików

W trybie gotowości, wybrać przycisk (A), aby przejść do monitorowania panelu zewnętrznego 1, następnie kliknij (A) aby przejść do menu zdjęć wykonanych z panelu zewnętrznego. Za pomocą strzałek (←) lub (→) wybierz ikonę (B) a następnie kliknij (B) aby zobaczyć zdjęcia. Pierwsze zdjęcie jest ostatnim zdjęciem jakie zostało wykonane. Aby usunąć zdjęcie wybierz (B) ikonę aby wejść do menu usuwania zdjęć, kolejno potwierdź za pomocą ikony (✓) usunięcie zdjęcia lub (X) pozostawienie zdjęcia. Za pomocą ikony (B) można wyjść z menu zdjęć.

### 3. Nastawa czasu systemowego

W trybie gotowości, wybrać przycisk (A), aby przejść do monitorowania panelu zewnętrznego 1, następnie kliknij (A) aby przejść do menu zdjęć wykonanych z panelu zewnętrznego. Za pomocą strzałek (←) lub (→) wybierz ikonę (B) a następnie kliknij (B) aby przejść do interfejsu ustawień systemowych zegara. Za pomocą strzałek (←) lub (→) ustaw zegar i kliknij (B) aby wyjść z menu. Po nastawie zegara potwierdź wprowadzone dane za pomocą ikony (✓) lub zrezygnuj z zapisania danych za pomocą ikony (X). W dowolnym momencie za pomocą (B) można wyjść z menu danej funkcjonalności.

### 4. Usuwanie wszystkich zdjęć

W trybie gotowości, wybrać przycisk (A), aby przejść do monitorowania panelu zewnętrznego 1, następnie kliknij (A) aby przejść do menu zdjęć wykonanych z panelu zewnętrznego. Za pomocą strzałek (←) lub (→) wybierz ikonę (B) a następnie kliknij (B) aby przejść do interfejsu usuwania zdjęć. Aby potwierdzić usunięcie wszystkich zdjęć kliknij (✓) aby zrezygnować z wykonania polecenia usuwanie zdjęć klikamy (X). W dowolnym momencie za pomocą (B) można wyjść z menu danej funkcjonalności.

Uwaga:

- a: Jeśli chcemy skorzystać z funkcji robienia zdjęć po wywołaniu z panelu zewnętrznego, który taką funkcję posiada, musimy przejść do ustawień systemowych i uaktywnić funkcję "PHOTO FOR DOOR1" or "PHOTO FOR DOOR2" (zdjęcie panel 1) lub (zdjęcie panel 2).
- b: Po ustawieniu czasu w systemie, zegar będzie aktywny przez 2 dni jeśli nie będzie wywołania z panelu zewnętrznego do monitora wewnętrznego.

## USTAWIENIA SYSTEMOWE

W trybie gotowości, wybrać przycisk (B), aby przejść do menu ustawień systemowych.

Lp.	Funkcje systemu	Opcje	Uwagi
1	JĘZYK	Ustawienie fabryczne: j. angielski (opcjonalnie j. polski)	
2	CZAS SYGNAŁU	Ustawienie fabryczne: 30 sekund (10-60 sekund- możliwość nastawy)	
3	GŁOŚNOŚĆ SYGNAŁU	Ustawienie fabryczne: 0,7, 01-10 możliwość nastawy.	
4	RODZAJ DZWONKA	Door 1 rodzaj sygnału	Ustawienie fabryczne 01, pozostałe opcje: 00-11
		Door 2 rodzaj sygnału	Ustawienie fabryczne 02, pozostałe opcje: 00-11
		Rodzaj sygnału -interkom	Ustawienie fabryczne 03, pozostałe opcje: 00-11
5	FUNKCJA PRYWATNOŚCI	Według ustawień fabrycznych funkcja jest wyłączona podczas wywołania, połączenia pomiędzy monitorami, funkcji nadawania. Dioda LED będzie migłała w momencie, gdy funkcja "DO NOT DISTURB" (funkcja prywatności) będzie aktywna.	
6	FUNKCJE MOŻNA MONITOROWAĆ	Według ustawień fabrycznych funkcja jest wyłączona. Funkcja można monitorować (przez interkom wewnątrz) jest możliwa po jej aktywacji w systemie.	
7	ADRES URZĄDZENIA	Pomieszczenie 1/2/3/4	Monitor główny (nadrzędny) należy ustawić na ROOM 1 (pomieszczenie 1), opcja żółta jeśli 2 monitory mają ustawiony ten sam adres.
8	PORT 4 STATUS	Brak / CCTV1 / CCTV1&2	
9	MONITOR ODBLOKOWANIE	Kliknij przycisk (B) w celu odblokowania.	
10	FUNKCJA ZDJĘCIE PANEL 1	Według ustawień fabrycznych funkcja jest wyłączona. Funkcję należy uaktywnić po podłączeniu Portu 1 z panelem zewnętrznym z funkcją robienia zdjęć.	
11	FUNKCJA ZDJĘCIE PANEL 1	Według ustawień fabrycznych funkcja jest wyłączona. Funkcję należy uaktywnić po podłączeniu Portu 1 z panelem zewnętrznym z funkcją robienia zdjęć.	
12	PRZYWRÓCENIE USTAWIEŃ FABRYCZNYCH	Przywrócenie systemu do ustawień fabrycznych.	