

WALKY

SOLEMYO OPERA BLUEBUS 24V

Siłowniki elektromechaniczne do bram skrzydłowych lub furtek o długości skrzydła do 1.8 m i ciężarze do 100 kg.

Technologia BLUEBUS.

Walky jest kompatybilny z systemem OPERA (str. 14-15) i SOLEMYO (str. 98).

Zalecany do bram drewnianych lub z PVC.

Zwarta konstrukcja: idealny do furtek nawet na małych słupkach (szer. 10 cm). Łagodny i precyzyjny ruch pozwala również na automatyzację bramy o delikatnej konstrukcji.

BLUEBUS: system umożliwia podłączenie urządzeń peryferyjnych za pomocą przewodu 2-żyłowego, diody LED sygnalizują włączone funkcje.

Szybki: siłownik potrzebuje tylko 7 sekund, aby otworzyć lub zamknąć bramę (w idealnych warunkach instalacji).

Wygodny w montażu: wspornik siłownika można obracać dla łatwiejszej instalacji, nawet na mniej masywnych słupkach.

Możliwość montażu w bardzo wąskim narożniku (min. 80 mm).

Zawsze pracuje: dzięki akumulatorowi PS424 (opcja), siłowniki otworzą i zamkną bramę, nawet w przypadku braku zasilania.

Inteligentny: siłownik w czasie programowania automatycznie zapamiętuje położenia krańcowe bramy (autoprogramowanie).



Bezpieczny: stała kontrola podłączonych urządzeń, lampa sygnalizuje niesprawne działanie systemu - ilością mignięć określa typ błędu (autodiagnoza), amperometryczny system wykrywania przeszkody, łagodny start przy otwieraniu i zwolnienie przy zamykaniu.

Modułarna centrala sterująca WLA1

- 4 prędkości
- automatyczne zamykanie z opóźnieniem
- funkcja częściowego otwarcia
- regulacja czasu pauzy
- regulowany poziom czułości
- automatyczne rozpoznanie urządzeń bezpieczeństwa typu NO/NC/8.2 KOhm
- możliwość ustawienia parametrów funkcji za pomocą 0-View

Złącze radiowe typu OXI, SMXI, SMXIS.
Fotokomórki typu BLUEBUS.

funkcje central strona 72/73

| Kod | | cena netto | cena brutto |
|-------------------------------|--|------------|-------------|
| WALKY1024 ERA ONE | zestaw do furtek: samohamowny siłownik WL1024C z wbudowaną centralą sterującą WLA1 BLUEBUS, silnik 24V, radioodbiornik OXI, 1 pilot dwukanałowy ONZE | 1 450,00 | 1 783,50 |
| WALKY2024 ERA FLOR | zestaw do bram: samohamowny siłownik WL1024C z wbudowaną centralą sterującą WLA1 BLUEBUS, silnik 24V, samohamowny siłownik WL1024, 2 250,00 radioodbiornik OXI, 1 pilot dwukanałowy FLD2RE, fotokomórki MOFB, lampa sygnalizacyjna WLT | 2 250,00 | 2 767,50 |

| Parametry | | WL1024C | WL1024 |
|-------------------|--------------|------------|------------|
| Zasilanie | (V) | 230 | 24 |
| Natężenie prądu | (A) | 0.8 | 2.0 |
| Moc pobierana | (W) | 120 | 50 |
| Prędkość obrot. | (obr./min.) | 1.7 - 2.5 | 1.7 - 2.5 |
| Moment obrotowy | (Nm) | 100 | 100 |
| Intensywność | (cykle/dobę) | 50 | 50 |
| Stopień ochrony | (IP) | 44 | 44 |
| Temperatura pracy | (°C) | -20 do +50 | -20 do +50 |
| Wymiary | (mm) | 90x125x358 | 90x125x358 |
| Ciężar | (kg) | 4.8 | 4.3 |



AKCESORIA



PLA10
zamek elektromagnetyczny pionowy

350,00
430,50 brutto



PLA11
zamek elektromagnetyczny poziomy

350,00
430,50 brutto



PS424
akumulator 12V

360,00
442,80 brutto



WLT
lampa sygnalizacyjna, diodowa,
BLUEBUS 12 V

120,00
147,60 brutto



SOLEMYO (SYKCE)
zestaw zasilania słonecznego

1 350,00
1 660,50 brutto



FT210B
fotokomórki (para-bez baterii)
BLUEBUS, nastawne z kątem 210°,
zasięg 15 m

350,00
430,50 brutto



MOFB
fotokomórki (para) BLUEBUS
zasięg 15-30 m

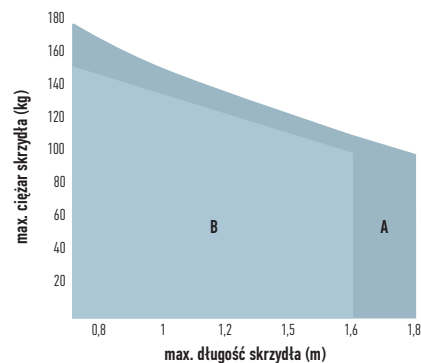
190,00
233,70 brutto



LUCYB
lampa sygnalizacyjna BLUEBUS 12V
z wbudowaną anteną 433.92 MHz

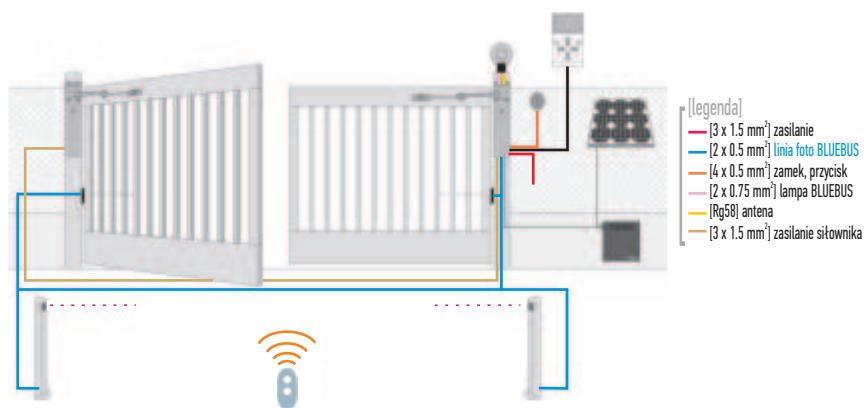
100,00
123,00 brutto

PARAMETRY SKRZYDŁA BRAMY



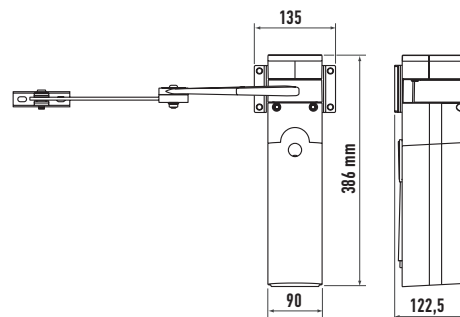
POZOSTAŁE AKCESORIA STR. 94-105

SCHEMAT INSTALACJI



WYMIARY

WALKY



PRZYKŁADOWY ZESTAW DO UŻYTKU PRZYDOMOWEGO

WALKY2024 ERA FLOR
2 siłowniki do bram o długości do 1.8 m



FLO2RE
1 pilot dwukanałowy
433.92 MHz



OXI
radiodbiornik wewnętrzny,
4-kanalowy 433.92 MHz



MOFB
fotokomórki (para) BLUEBUS
zasięg 15-30 m



WLT
lampa sygnalizacyjna, diodowa
BLUEBUS

