

Siłowniki elektromechaniczne do bram skrzydłowych o długości skrzydła do 3.0 m, do 5.0 m oraz do 7.0 m.

Szeroka oferta: wersja 230V do użytku przydomowego oraz wersja 24V przeznaczona do pracy intensywnej.

Nowe modele trzeciej generacji: jakość i trwałość, bardziej odporne na czynniki atmosferyczne, dzięki obudowie składającej się z dwóch solidnych pokryw aluminiowych pokrytych lakierem poliesterowym. Ruchome komponenty wewnętrzne są wykonane ze stali, lekkich stopów i techno-polimerów.

Niezawodność i cicha praca: dzięki nowemu, opatentowanemu rozmieszczeniu urządzeń wewnętrznych.

Dostępne także w specjalnej wersji, o sile maksymalnej **3200 N**, przeznaczone do **bardzo intensywnej pracy i miejsc o dużej intensywności i poziomie wiatru** (T04016P, T05016P).

Przekładnia z brązu umożliwiającą bezpieczne zamykanie i trwałość użytkowania.

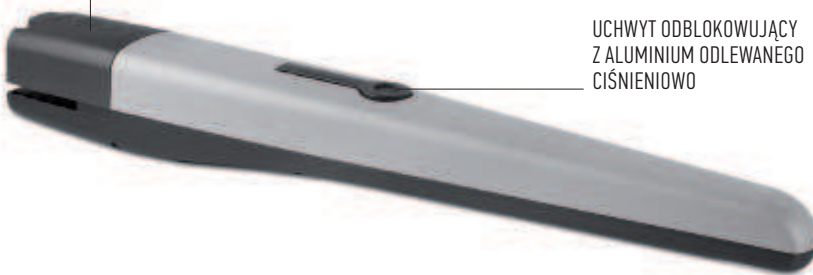
Pełna kompatybilność montażowa w przypadku zamiany siłowników MOBY na TOONA i na odwrot.

Zalecane centrale sterujące:

- do siłowników 230V - Mindy A60 (str. 74)
- do siłowników 24V - Mindy MC824H (str. 74)

WYGODNY DOSTĘP DO ZŁĄCZY ELEKTRYCZNYCH SIŁOWNIKA

UCHWYT ODBLOKOWUJĄCY Z ALUMINIUM ODLEWANEGO CIŚNIENIOWO



Centrala MC824H:

- do dwóch siłowników 24V z enkoderem
- technologia **BLUEBUS**
- inteligentna: siłowniki w czasie programowania automatycznie zapamiętują położenia krańcowe bramy (autoprogramowanie), diody LED sygnalizują włączone funkcje
- zaawansowana: tylko trzy przyciski programowania, regulacja trybu pracy czasu otwierania, itp.
- wygodna: funkcja częściowego otwarcia bramy (funkcja furtki)
- zawsze pracuje: dzięki akumulatorowi PS324 (opcja), siłowniki otworzą i zamkną bramę, nawet w przypadku braku zasilania
- złącze radiowe typu OXI, SMXI, SMXIS
- jest kompatybilna z systemem OPERA (str. 14-15) i SOLEMYO (str. 98).

funkcje central strona 72/73

Kod		cena netto	cena brutto
T04005	samohamowny siłownik, silnik 230 V, do skrzydła do 3.0 m, wył. krańcowy przy otwieraniu	850,00	1 045,50
T04006	samohamowny siłownik, silnik 230 V, do skrzydła do 3.0 m, wył. krańcowy przy otwieraniu i zamykaniu	900,00	1 107,00
T05015	samohamowny siłownik, silnik 230 V, do skrzydła do 5.0 m, wył. krańcowy przy otwieraniu	1 150,00	1 414,50
T05016	samohamowny siłownik, silnik 230 V, do skrzydła do 5.0 m, wył. krańcowy przy otwieraniu i zamykaniu	1 200,00	1 476,00
T04016P	samohamowny siłownik, silnik 230 V, do skrzydła do 3.0 m, 3200 N , wył. krańcowy przy otwieraniu i zamykaniu	850,00	1 045,50
T05016P	samohamowny siłownik, silnik 230 V, do skrzydła do 5.0 m, 3200 N , wył. krańcowy przy otwieraniu i zamykaniu	1 150,00	1 414,50
T04024	samohamowny siłownik, silnik 24V, do skrzydła do 3.0 m, enkoder, do pracy intensywnej	1 125,00	1 383,75
T05024	samohamowny siłownik, silnik 24 V, do skrzydła do 5.0 m, enkoder, do pracy intensywnej	1 325,00	1 629,75
T05024I*	samohamowny siłownik, silnik 24 V, do skrzydła do 5.0 m, enkoder, do nietypowych bardzo ciężkich bram	1 500,00	1 845,00
T07024	samohamowny siłownik, silnik 24 V, do skrzydła do 7.0 m, enkoder, do pracy intensywnej	1 600,00	1 968,00

* na specjalne zamówienie

Parametry		T04005/T04006	T05015/T05016	T04024/T05024	T05024I/T07024	T04016P/T05016P
Zasilanie silnika (V)		230	230	24	24	230
Max. pobór prądu (A)		1,5	1,5	5	5	1,7
Moc pobierana (W)		340	340	120	120	385
Wbudowany kondensator (uF)		7	7	-	-	12
Stopień zabezpieczenia (IP)		44	44	44	44	44
Prędkość (m/s)		0,016	0,013	0,016	0,013	0,013
Skok (mm)		385/350	540/505	385/540	540/584	350/505
Max. siła (N)		1800	1800	1800	2200/2700	3200
Temperatura pracy (°C min/max)		-20 ÷ +50	-20 ÷ +50	-20 ÷ +50	-20 ÷ +50	-20 ÷ +50
Klasa izolacji		F	F	A	F	F
Intensywność pracy (cykle/h)		58	54	95	41	46
Ciężar (kg)		6	7	6/7	8/15	6/7

AKCESORIA



PLA10
zamek elektromagnetyczny pionowy

350,00
430,50 brutto



PLA11
zamek elektromagnetyczny poziomy

350,00
430,50 brutto



PS324
akumulator 24V 2.2 Ah z wbudowaną kartą ładowania do centrali MC824H

360,00
442,80 brutto



BF
fotokomórka (para) zasięg 15-30m

160,00
196,80 brutto



LUCY
lampa sygnalizacyjna 230V

100,00
123,00 brutto



FT210B
fotokomórki (para-bez baterii) BLUEBUS, nastawne z kątem 210°, zasięg 15 m

350,00
430,50 brutto



MOFB
fotokomórki (para) BLUEBUS zasięg 15-30 m

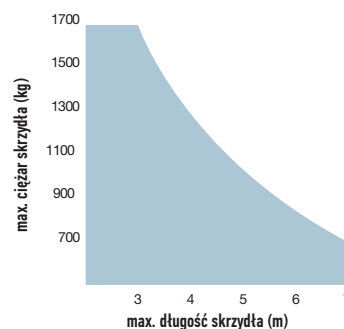
190,00
233,70 brutto



LUCYB
lampa sygnalizacyjna BLUEBUS 12V z wbudowaną anteną 433.92 MHz

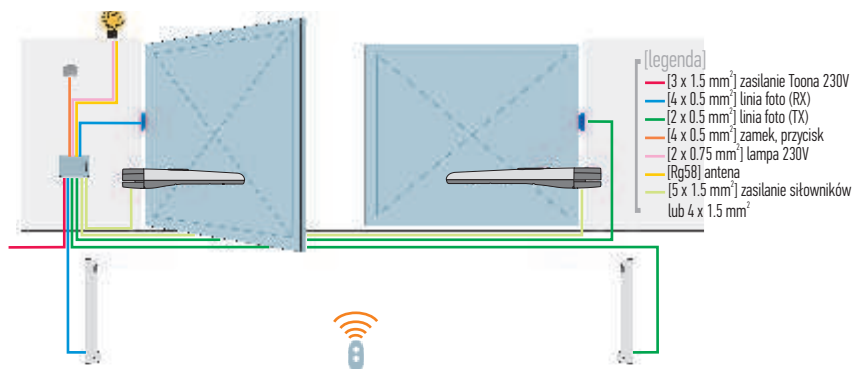
100,00
123,00 brutto

PARAMETRY SKRZYDŁA BRAMY

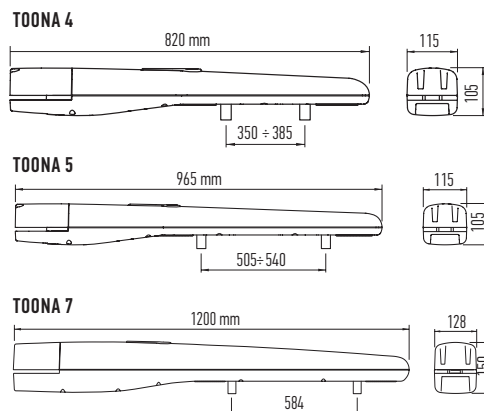


POZOSTAŁE AKCESORIA STR. 94-105

SCHEMAT INSTALACJI



WYMIARY



PRZYKŁADOWE ZESTAWY DO UŻYTKU PRZYDOMOWEGO

			cena netto	cena brutto
TOONA4005 ERA FLOR		zestaw do bram dwuskrzydłowych: 2 siłowniki samohamowne T04005 z wyłącznikiem krańcowym przy otwieraniu do bram o długości skrzydła do 3.0 m, centrala sterująca A60, radiodbiornik SMXI, 1 pilot dwukanałowy FLO2RE, fotokomórki BF	2 690,00	3 308,70
TOONA4005 SMILO		zestaw do bram dwuskrzydłowych: 2 siłowniki samohamowne T04005 z wyłącznikiem krańcowym przy otwieraniu do bram o długości skrzydła do 3.0 m, centrala sterująca A60, radiodbiornik SMXIS, 2 piloty dwukanałowe SM2, fotokomórki BF	2 710,00	3 333,30

PRZYKŁADOWE ZESTAWY DO PRACY INTENSYWNEJ

			cena netto	cena brutto
TOONA4024 ERA FLOR		zestaw do bram dwuskrzydłowych: 2 siłowniki samohamowne T04024 24V, do bram o długości skrzydła do 3.0 m, centrala sterująca BLUEBUS MC824H, radiodbiornik SMXI, 1 pilot dwukanałowy FLO2RE, fotokomórki MOFB, do pracy intensywnej	3 570,00	4 391,10
TOONA4024 SMILO		zestaw do bram dwuskrzydłowych: 2 siłowniki samohamowne T04024 24V, do bram o długości skrzydła do 3.0 m, centrala sterująca BLUEBUS MC824H, radiodbiornik SMXIS, 2 piloty dwukanałowe SM2, fotokomórki MOFB, do pracy intensywnej	3 590,00	4 415,70