

# SUMO

24V

**Siłowniki elektromechaniczne do bram przemysłowych, garażowych, sekcyjnych o powierzchni bramy do 15 m<sup>2</sup>, do 25 m<sup>2</sup> lub do 35 m<sup>2</sup>, z enkoderem.**

**Łatwy w instalacji:** mocowany bezpośrednio na wale bramy sekcyjnej. Zwarta konstrukcja, szerokość 110 mm, aby ułatwić montaż w dowolnym miejscu.

**Szybki:** regulowana prędkość - do 42 obr/min (SU2000VV).

**Uniwersalny:** może być zamontowany na wale 25,4 mm, lub na innym stosując adapter CRA9 (opcja). Może być też zamontowany do bram przesuwanych w bok (rysunek montażu na stronie obok).



#### Mindy A924 (tylko do SUMO):

- do siłowników SUMO 24V
- łatwe programowanie za pomocą jednego przycisku
- inteligentne sprzęgło elektroniczne z wyłącznikiem przeciążeniowym
- automatyczne programowanie położeń krańcowych bramy
- łagodny start i zwolnienie
- płynna regulacja prędkości
- funkcja częściowego otwarcia bramy
- funkcja serwisowa - kontrolka sygnalizuje potrzebę wykonania konserwacji po wcześniej zaprogramowanej ilości cykli
- wbudowana karta ładowania akumulatorów (możliwość pracy w przypadku braku zasilania przy użyciu akumulatorów - opcja)
- możliwość obsługi semafora jedno i dwukierunkowego
- złącze radiowe typu FLOXI2R lub opcjonalnie OX2/SMX2/SMX2R

#### Fotokomórki typu BF/MOF/FK/F210/FT210.

funkcje central strona 74/75

Kod		cena netto	cena brutto
SU2000VV	siłownik samohamowny, silnik 24V, enkoder, do bram sekcyjnych montowany bezpośrednio na wale lub rozsuwanych w bok, do bram o powierzchni od 5 m <sup>2</sup> do 15 m <sup>2</sup> , prędkość obrotowa napędzanego wału - do 42 obr/min	1 650,00	2 029,50
SU2000V	siłownik samohamowny, silnik 24V, enkoder, do bram sekcyjnych montowany bezpośrednio na wale lub rozsuwanych w bok, do bram o powierzchni od 15 m <sup>2</sup> do 25 m <sup>2</sup> , prędkość obrotowa napędzanego wału - do 23,5 obr/min	1 600,00	1 968,00
SU2000	siłownik samohamowny, silnik 24V, enkoder, do bram sekcyjnych montowany bezpośrednio na wale lub rozsuwanych w bok, do bram o powierzchni od 25 m <sup>2</sup> do 35 m <sup>2</sup> , prędkość obrotowa napędzanego wału - do 16 obr/min	1 550,00	1 906,50
SU2010	siłownik samohamowny, silnik 24V, enkoder, do bram sekcyjnych montowany bezpośrednio na wale lub rozsuwanych w bok, do bram o powierzchni od 25 m <sup>2</sup> do 35 m <sup>2</sup> , podwyższona klasa szczelności IP54 (np.: do myjni samochodowych)	2 200,00	2 706,00
A924	centrala sterująca 24V, do siłowników SUMO, wbudowana karta ładowania akumulatorów	850,00	1 045,50

#### PRZYKŁADOWY ZESTAW DO 35 m<sup>2</sup>

		cena netto	cena brutto
SUMO ERA FLOR	Zestaw do bram segmentowych: siłownik SU2000, centrala sterująca A924, radioodbiornik SMX2R, 1 pilot dwukanałowy FLO2RE, fotokomórki BF	2 840,00	3 493,20
SUMO SMILO	Zestaw do bram segmentowych: siłownik SU2000, centrala sterująca A924, radioodbiornik SMX2, 2 piloty dwukanałowe SM2, fotokomórki BF	2 860,00	3 517,80

Parametry		SU2000	SU2000V	SU2000VV	SU2010
Zasilanie centrali/Zasilanie silnika (V)		230/15-36	230/15-36	230/15-36	230/15-36
Natężenie prądu silnika (A)		13	13	13	13
Moc pobierana (W)		500	500	500	500
Stopień zabezpieczenia (IP)		44	44	44	54
Moment obrotowy (Nm)		120	82	46	120
Prędkość obrotowa (obr/min)		7,5-16,0	11,0-23,5	19,5-42,0	7,5-16,0
Max. pow. bramy (m <sup>2</sup> )		35	25	15	35
Temperatura pracy (°C min/max)		-20 do +50	-20 do +50	-20 do +50	-20 do +50
Klasa izolacji		B	B	B	B
Intensywność pracy (%)		50	50	50	50
Wymiary (mm)		110x350x270	110x350x270	110x350x270	110x350x270
Ciężar (kg)		10,5	10,5	10,5	10,5
Średnica otworu na wał bramy (mm)		25,4	25,4	25,4	25,4

## AKCESORIA



**CRA1**  
koło zębate z 18 zębami plus wałek pośredni do SUMO/SOON  
155,00  
**190,65 brutto**



**CRA2**  
spinka łącząca łańcuch  
7,00  
**8,61 brutto**



**CRA3**  
łańcuch 1 m plus spinka do łańcucha  
65,00  
**79,95 brutto**



**CRA4**  
łańcuch 5 m plus spinka do łańcucha  
255,00  
**313,65 brutto**



**CRA5**  
rolka zwrotna łańcucha i uchwyty ciągnące - do bram rozsuwanych  
360,00  
**442,80 brutto**



**CRA6**  
koło zębate z 36 zębami  
165,00  
**202,95 brutto**



**CRA7**  
koło zębate z 18 zębami  
95,00  
**116,85 brutto**



**CRA8**  
dodatkowe uchwyty mocujące siłownik do ściany przy bocznym montażu - do bram rozsuwanych  
115,00  
**141,45 brutto**



**CRA9**  
adaptor do SUMO na wał: 1 1/2, 35mm, 40mm  
175,00  
**215,25 brutto**



**PUL**  
drzwiczki z 3 przyciskami (góra, stop, dół) do centrali A924  
210,00  
**258,30 brutto**

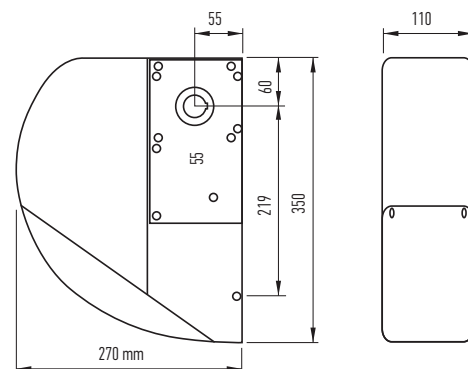


**B12-B**  
akumulator 12V 6.0 Ah  
180,00  
**221,40 brutto**

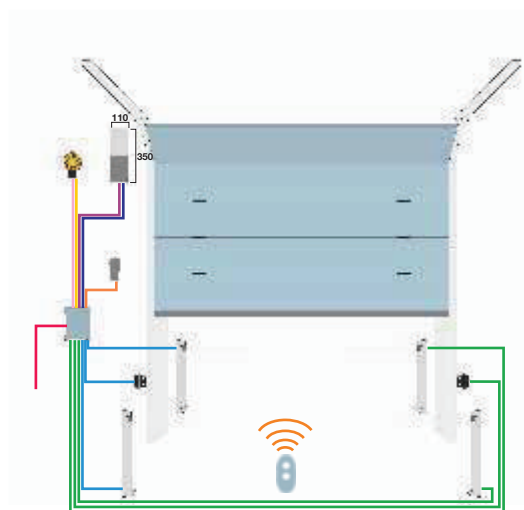
## POZOSTAŁE AKCESORIA STR. 96-105

### WYMIARY

#### SUMO



### SCHEMAT INSTALACJI



- (legenda)
- (3 x 1,5 mm<sup>2</sup>) zasilanie
  - (4 x 0,5 mm<sup>2</sup>) linia foto (RX)
  - (2 x 0,5 mm<sup>2</sup>) linia foto (TX)
  - (4 x 0,5 mm<sup>2</sup>) zamek, przycisk
  - (2 x 0,75 mm<sup>2</sup>) lampa 24V
  - (Rg58) antena
  - (3 x 2,5 mm<sup>2</sup>) zasilanie silnika
  - (2 x 0,75 mm<sup>2</sup>) enkoder

