

# SOON

SOLEMYO OPERA BLUEBUS 24V

## Siłownik elektromechaniczny do bram sekcyjnych o powierzchni bramy do 16 m<sup>2</sup>, montowany na wale bramy.

### Technologia BLUEBUS.

**Łatwy w instalacji:** mocowany bezpośrednio na wale bramy sekcyjnej, zwarta konstrukcja, szerokość 115 mm, aby ułatwić montaż w dowolnym miejscu.

**BLUEBUS:** system umożliwia podłączenie urządzeń peryferyjnych za pomocą przewodu 2-żyłowego, diody LED sygnalizują włączone funkcje.

**Praktyczny:** wbudowana modułowa centrala sterująca BLUEBUS, tylko trzy przyciski programowania, wyjmowane wtyczki do podłączeń.

**Oszczędny:** w stanie spoczynku ogranicza pobór energii, przechodząc w tryb „Stand by”.

**Trwały i precyzyjny:** enkoder zapewnia milimetrową precyzję położenia krańcowych bramy, bez potrzeby stosowania ograniczników krańcowych, trwałość i niezmienność ustawionych parametrów.

**Bezpieczny:** amperometryczny system wykrywania przeszkody, pobór prądu monitorowany podczas ruchu, stała kontrola podłączonych urządzeń, lampka sygnalizuje niesprawne działanie systemu - liczbą mignięć określa typ błędu (autodiagnoza), zwolnienie podczas otwierania i zamykania bramy.

POKRYWA OCHRONNA Z OŚWIETLENIEM POMOCNICZYM 21W. INSTALATOR MOŻE PODŁĄCZYĆ I PROGRAMOWAĆ CENTRALĘ, MODYFIKOWAĆ JEJ FUNKCJE, WYMIENIĆ ŻARÓWKĘ BEZ POTRZEBY DEMONTAŻU OBUĐOWY.

NOWY SYSTEM WYSPRZĘGLENIA Z 4 M LINKĄ



Możliwość współpracy z listwą rezystancyjną 8.2 KOhm.

**Wyrafinowany:** możliwość ustawienia parametrów funkcji za pomocą 0-View.

**Zawsze pracuje:** dzięki akumulatorowi awaryjnemu PS124 (opcja), siłownik otworzy i zamknie bramę, nawet w przypadku braku zasilania.

**Złącze radiowe typu OXI, SMXI, SMXIS. Fotokomórki typu BLUEBUS.**

funkcje central strona 74/75

Kod		cena netto	cena brutto
<b>S02000/A</b>	siłownik SOON, silnik 24V, do bram sekcyjnych, montowany bezpośrednio na wale, do bram o powierzchni do 16 m <sup>2</sup> , wbudowana centrala sterująca SOA2 BLUEBUS, praca z akumulatorem PS124 (opcja)	1 800,00	2 214,00

Parametry		<b>S02000</b>
Zasilanie	(V)	230
Zasilanie silnika	(V)	24
Moc pobierana	(W)	350
Stopień zabezpieczenia	(IP)	40
Moment obrotowy	(Nm)	50
Prędkość obrotowa wału	(obr/min)	30
Max. pow. bramy	(m <sup>2</sup> )	16
Max. wysokość bramy	(m)	5
Temperatura pracy	(°C min/max)	-20 do +50
Klasa izolacji		1
Intensywność pracy (wys. 3m)	(Cykle/godz)	15
Wymiary	(mm)	115x375x300
Ciężar	(kg)	10.5
Średnica otworu na wał bramy	(mm)	25.4

## AKCESORIA



### FT210B

fotokomórki (para-bez baterii), BLUEBUS nastawne z kątem 210°, zasięg 15 m

350,00  
**430,50 brutto**



### MOFB

fotokomórki (para) BLUEBUS, zasięg 15-30 m

190,00  
**233,70 brutto**



### PS124

akumulator 24V 1.2 Ah z wbudowaną kartą ładowania

290,00  
**356,70 brutto**



### LUCYB

lampa sygnalizacyjna BLUEBUS 12V z wbudowaną anteną 433.92 MHz

100,00  
**123,00 brutto**



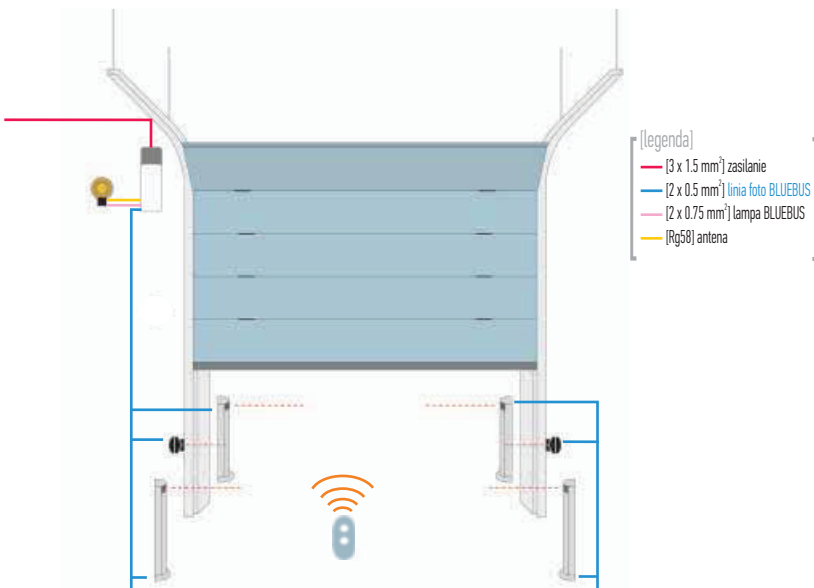
### MLB

lampa sygnalizacyjna BLUEBUS 12V z wbudowaną anteną 433.92 MHz

110,00  
**135,30 brutto**

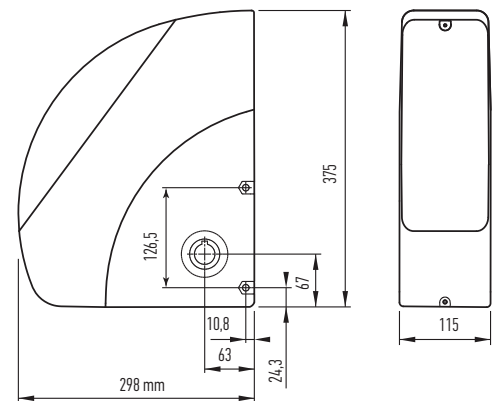
POZOSTAŁE AKCESORIA STR. 96-105

## SCHEMAT INSTALACJI



## WYMIARY

### SOON



## PRZYKŁADOWY ZESTAW

		cena netto	cena brutto
<b>SOON ERA FLOR</b>	Zestaw do bram segmentowych: siłownik SO2000 z wbudowaną centralą BLUEBUS, radioodbiornik SMXI, 1 pilot dwukanałowy FLO2RE, fotokomórki MOFB	2 220,00	2 730,60
<b>SOON SMILO</b>	Zestaw do bram segmentowych: siłownik SO2000 z wbudowaną centralą BLUEBUS, radioodbiornik SMXIS, 2 piloty dwukanałowe SM2, fotokomórki MOFB	2 240,00	2 755,20