



Siłowniki elektromechaniczne z ramieniem łamanym do bram skrzydłowych o długości skrzydła do 3,5m i ciężarze do 330 kg.

Przeznaczone do montażu na bardzo szerokich słupkach, nawet do 40 cm głębokości osadzenia zawiasu.

Przyjazny: łatwy, zautomatyzowany mechanizm odblokowania awaryjnego w przypadku braku napięcia, z metalowym kluczem i wkładką patentową.

Nowa konstrukcja przeniesienia napędu: przekładnia siłownika to 3 stopnie przełożenia: na pierwszym przekładnia ślimakowa, na drugim para kół zębatych o zębach prostych, a na wyjściu napędu - przekładnia satelitarna. W sumie otrzymujemy ogromny wyjściowy **moment obrotowy - aż 500Nm w silniku 24V!**

Wbudowane mechaniczne krańcówki otwierania i zamykania z bardzo precyzyjną regulacją.

Łatwy montaż bez spawania, uchwyty przykręcane do słupka i skrzydła bramy, bez konieczności spawania.

Elastyczny: Ramię łamane, składające się z części prostej i wygiętej, tym razem ma regulowaną długość, co umożliwia (po jego skróceniu) zabudowę siłownika w ciasnym narożu posesji.

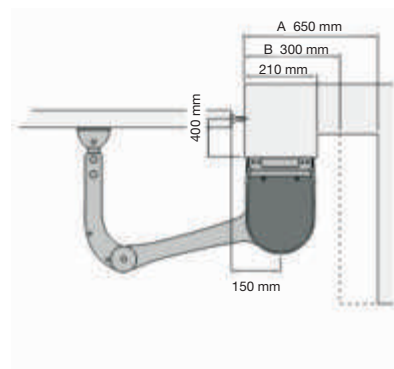
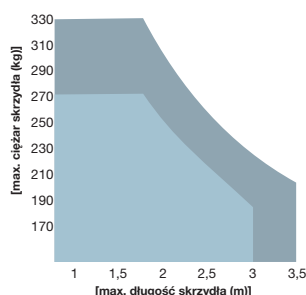
Modularna centrala sterująca HKA1

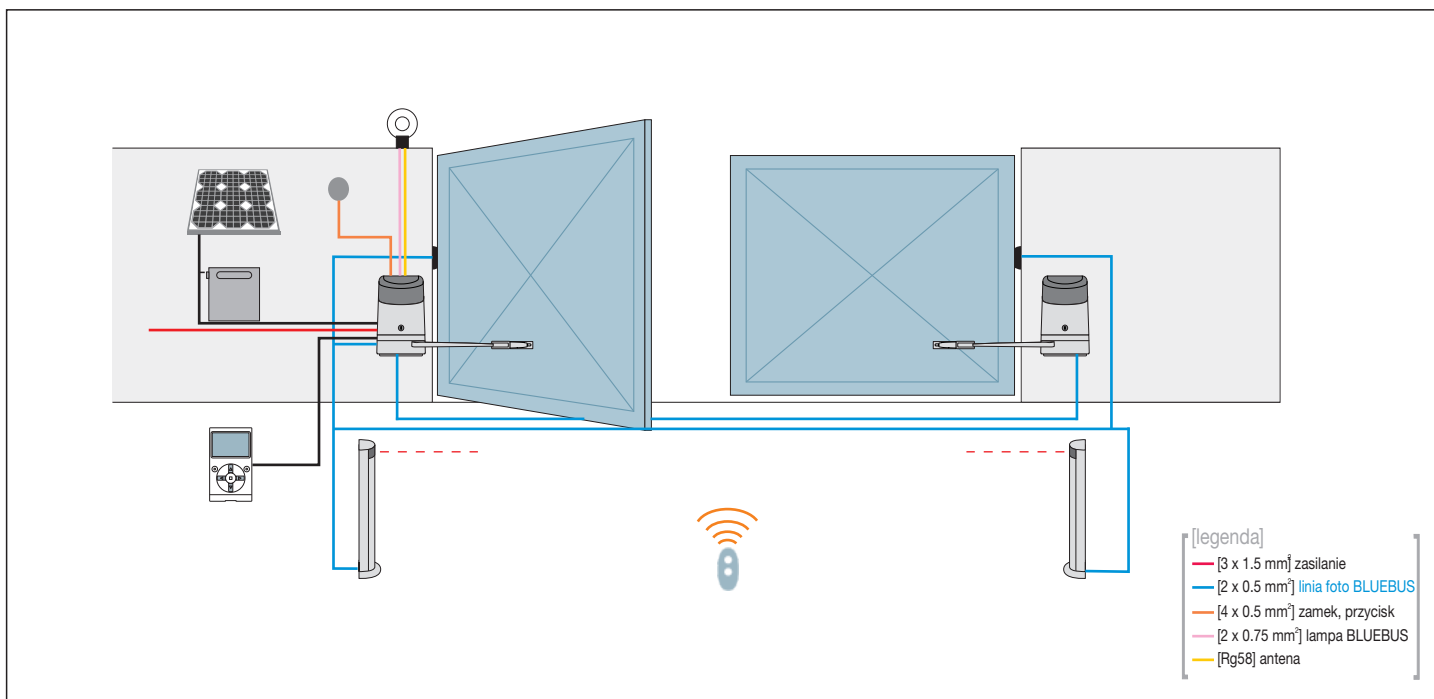
- zabudowana w jednym z siłowników
- technologia BLUEBUS
- autoprogramowanie - siłowniki w czasie programowania automatycznie zapamiętują położenia krańcowe bramy
- zaawansowana: tylko trzy przyciski programowania, regulacja trybu pracy, czasu otwierania itp.
- funkcja częściowego otwarcia bramy (funkcja furtki)
- zawsze pracuje: dzięki akumulatorowi PS124 (opcja), siłowniki otworzą i zamkną bramę, nawet w przypadku braku zasilania
- centrala kompatybilna z systemem OPERA (str. 14-15), i SOLEMYO (str. 86)

Złącze radiowe typu OXI, SMXI, SMXIS.
Fotokomórki typu BLUEBUS.

Kod		cena netto	cena brutto
HK7024	samohamowny siłownik z ramieniem łamanym, silnik 24V, z wbudowaną centralą sterującą BLUEBUS HKA1	2 100,00	2 583,00
HK7224	samohamowny siłownik z ramieniem łamanym, silnik 24V	1 300,00	1 599,00

Parametry		HK7024	HK7224
Zasilanie/zasilanie silnika	(V)	230/24	24
Natężenie prądu	(A)	1.5	6.0
Moc pobierana	(W)	300	140
Prędkość obrot.	(obr./min.)	2.0 - 2.25	2.0 - 2.25
Moment obrotowy	(Nm)	500	500
Intensywność	(cykle/h)	40	40
Stopień ochrony	(IP)	54	54
Temperatura pracy	(°C)	-20 do +50	-20 do +50
Wymiary	(mm)	210x290x320	210x290x320
Ciężar	(kg)	10.5	9.5





Akcesoria

inne dodatkowe akcesoria - patrz strony 84 - 93

 <p>MOFB fotokomórki (para) BLUEBUS zasięg 15-30 m</p> <p>190,00 233,70 brutto</p>	 <p>F210B fotokomórki (para) BLUEBUS, nastawne z kątem 210°; zasięg 15 m</p> <p>270,00 332,10 brutto</p>	 <p>LUCYB lampa sygnalizacyjna BLUEBUS 12V z wbudowaną anteną</p> <p>100,00 123,00 brutto</p>	 <p>MLBT lampa sygnalizacyjna BLUEBUS 12V z wbudowaną anteną</p> <p>100,00 123,00 brutto</p>
 <p>PS124 akumulator 24V 1.2 Ah z wbudowaną kartą ładowania</p> <p>280,00 344,40 brutto</p>	 <p>SOLEMYO (SYKCE) zestaw zasilania słonecznego</p> <p>1 350,00 1 660,50 brutto</p>		

Przykładowe zestawy do użytku przydomowego lub pracy intensywnej

		cena netto	cena brutto
HYKE FLOR	zestaw do bram dwuskrzydłowych: siłownik samohamowny HK7024 z ramieniem łamanym, silnik 24V, z wbudowaną centralą sterującą, siłownik samohamowny HK7224, radioodbiornik SMXI, 1 pilot dwukanałowy FLO2R, fotokomórki MOFB	3 810,00	4 686,30
HYKE SMILO	zestaw do bram dwuskrzydłowych: siłownik samohamowny HK7024 z ramieniem łamanym, silnik 24V, z wbudowaną centralą sterującą, siłownik samohamowny HK7224, radioodbiornik SMXI, 2 piloty dwukanałowe SM2, fotokomórki MOFB	3 830,00	4 710,90